

iQ300, Microondas integrable, 60 x 38 cm, Acero inoxidable BF520LMR0



Apertura lateral

Accesorios incluidos

1 x Plato giratorio

Microondas integrable de 38 cm para descongelar, recalentar o preparar platos en el menor tiempo posible.

✓ Apertura lateral: ideal para instalaciones en alto.

Equipamiento

Datos técnicos

Tipo de horno microondas : Microondas

Tipo de control : Mecánico

Color del frontal : Acero inoxidable

Dimensiones cavidad (alto, ancho, fondo) : 201.0 x 308.0 x 282.0

Certificaciones de homologacion : CE

Longitud del cable de alimentación eléctrica (cm) : 130

Peso neto (kg) : 16,358

Peso bruto (kg) : 18,4

Código EAN : 4242003805671

Potencia máxima de las microondas : 800

Potencia de conexión (W) : 1270

Intensidad corriente eléctrica (A) : 10

Tensión (V) : 220-230

Frecuencia (Hz) : 50

Tipo de clavija : Schuko con conexión a tierra

Dimensiones cavidad (alto, ancho, fondo) : 201.0 x 308.0 x 282.0



4 242003 805671

iQ300, Microondas integrable, 60 x 38 cm, Acero inoxidable BF520LMR0

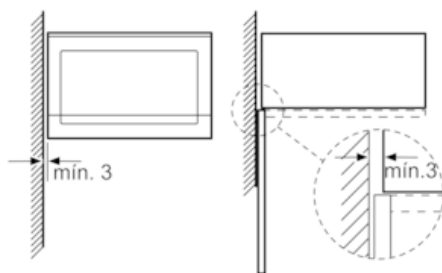
Equipamiento

- Capacidad: 20 litros
- Iluminación interior
- Plato giratorio de 25.5 cm de diámetro

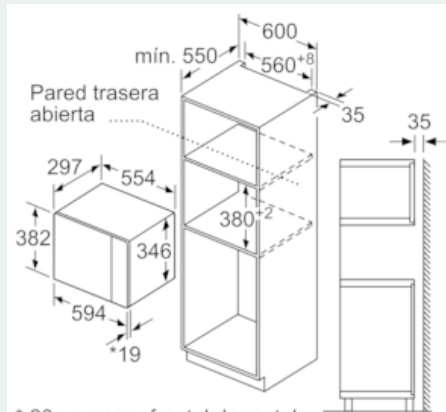
iQ300, Microondas integrable, 60 x 38 cm, Acero inoxidable BF520LMR0

Dibujos acotados

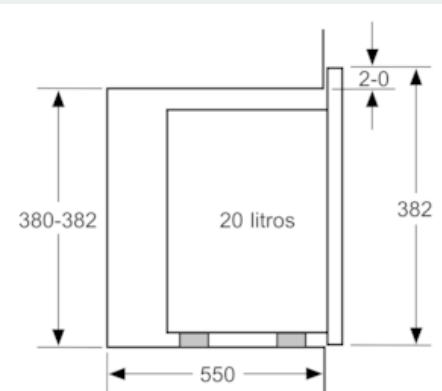
Microondas
Montaje en esquina



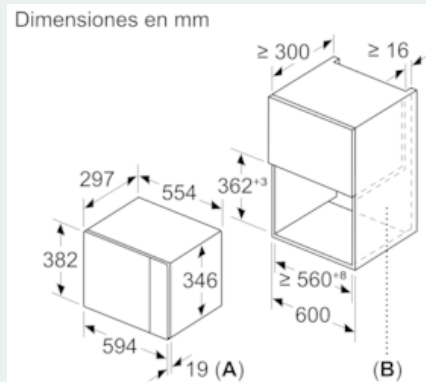
Dimensiones en mm



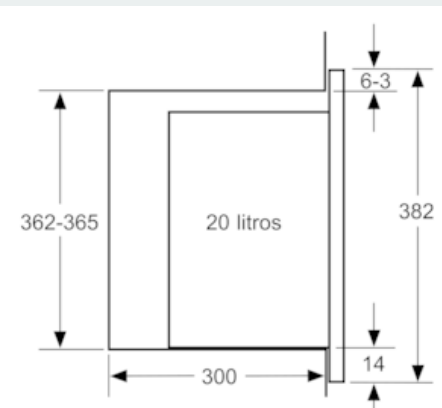
Dimensiones en mm



Dimensiones en mm



A: 20 mm para frontal de metal
B: Pared trasera abierta



Dimensiones en mm