

iQ500, Congelador integrable, 82 x 59.8 cm, Cierre SoftClose con puerta fija GU21NADE0



KF10ZAX0 :
 KU20ZSX0 ACCESORIO LAVAVAJILLAS PUERTA ACERO

Congelador bajo encimera con tecnología noFrost y alarma de puerta abierta para una congelación cómoda y sin preocupaciones cuando el espacio es limitado.

- ✓ noFrost: Se acabó descongelar el congelador.
- ✓ Ingeniería alemana – Una promesa de calidad superior, un diseño inconfundible y prestaciones innovadoras.

Clase de eficiencia energética:	E
Promedio anual de consumo de energía en kilovatios hora por año (kWh/a):	189 kWh/annum
Suma de volúmenes de compartimentos de congelador:	85 l
Emisiones de ruido aéreo:	35 dB(A) re 1pW
Clase de emisiones de ruido aéreo:	B
Luz:	No
Gama:	Upright freezer
Diseño:	Integrable
Sistema No frost:	Total
Altura:	820 mm
Altura:	598 mm
Ancho:	548 mm
Dimensiones de instalación necesarias (H x W x D):	820 x 600 x 550 mm
Medidas del producto embalado:	890 x 655 x 625 mm
Peso neto:	31.2 kg
Peso bruto:	34.0 kg
Intensidad corriente eléctrica:	10 A
Frecuencia:	50 Hz
Longitud del cable de alimentación eléctrica:	230.0 cm
Bisagra de la puerta:	Derecha reversible
Descongelar:	Automatic
Señal de alarma / funcionamiento erróneo:	Visual
Puerta con cerradura:	No
Nº de cajones /cestas:	3
Nº de flaps congelación:	0
Código EAN:	4242003933749
Marca:	Siemens
Código comercial del producto:	GU21NADE0
Gama:	Upright freezer



iQ500, Congelador integrable, 82 x 59.8 cm, Cierre SoftClose con puerta fija GU21NADE0

Etiquetado energético y otra información técnica

- Clase de eficiencia energética: E, dentro del rango de A (más eficiente) a G (menos eficiente)
- Volumen útil total: 85 l
- Consumo anual de energía: 189 kWh/a
- Clase Climática: SN-T
- Muy silencioso: 35 dB

Equipamiento y seguridad

- Se conecta a tu móvil vía Home Connect.
- Tecnología noFrost en el congelador
- visualización de la temperatura mediante LED
- Alarma de temperatura
- Función "super-congelación" con desconexión automática
- Esmalte interior Easy to clean
- Funciones especiales: Eco

Congelador

- Capacidad útil total del congelador: 85 l
- 3 cajones transparentes en el congelador
- Tiempo aumento de temperatura : 9 h
- Capacidad de congelación 24h: 8 kg
- Alojamiento especial en la puerta para pizzas congeladas

Información técnica

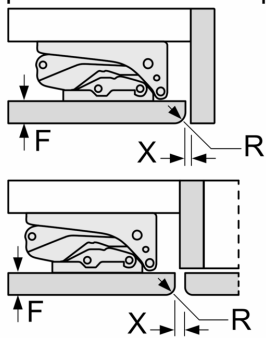
- Sistema de instalación de puerta fija
- Puerta reversible
- Bajo encimera
- Ventilación por el zócalo.
- Longitud del cable de conexión: 230 cm
- Tensión nominal: 220 - 240 V.

Medidas

- Dimensiones de encastre (alto x ancho x fondo): 82 x 60 x 55 cm
- Dimensiones del aparato (alto x ancho x fondo sin tirador): 82 x 59.8 x 54.8 cm

iQ500, Congelador integrable, 82 x 59.8 cm, Cierre SoftClose con puerta fija
GU21NADE0

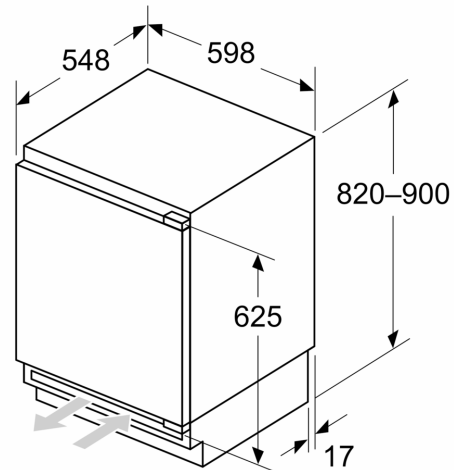
Dimensiones en mm
 Dimensiones del espacio recomendadas para instalación de puerta fija



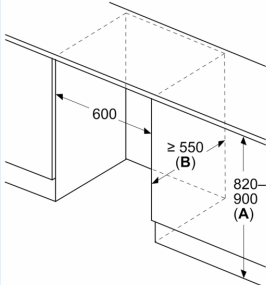
F	R	X
16-19	0-3	2,5
20	0-1	3
21	2-3	2,5
	0-1	3
22	2-3	2,5
	0	4
	1	3,5
	2-3	3

Deben respetarse las medidas de los espacios recomendadas en la tabla para garantizar una apertura sin colisiones de la puerta del aparato y evitar que se dañen los muebles de cocina.

Dimensiones en mm



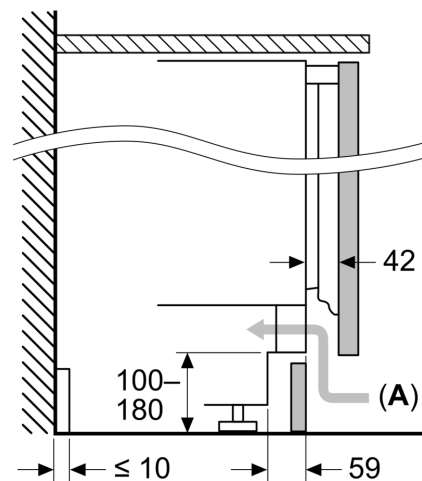
Dimensiones en mm



A: Altura de la subestructura
 B: ≥ 560 mm (recomendado)

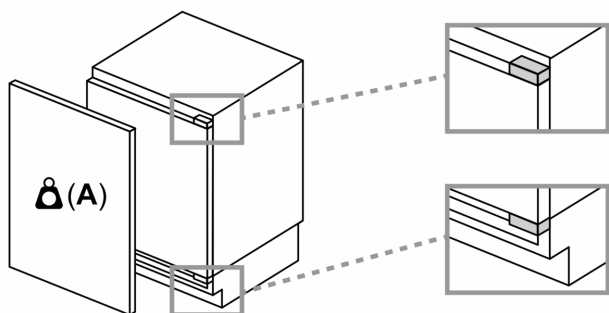
Espacio para la conexión eléctrica junto al aparato en el lado izquierdo o derecho

Dimensiones en mm



A: Entrada de aire ≥ 200 cm²

Peso máximo permitido de los frontales de la unidad



Los frontales instalados en la unidad que superen el peso permitido pueden causar daños y afectar al funcionamiento de las bisagras

A: Peso ≤ 12 kg