

**iQ500, Lavadora de carga frontal,  
9 kg, 1400 r.p.m.  
WG44H2A0ES**



Lavadora inteligente, un 20 % más eficiente que el etiquetado A, con programas antiManchas, smartFinish y dosificación inteligente i-Dos con escáner de detergente a través de Home Connect.

- ✓ Eficiencia energética Clase A -20 %: Hasta un 20 % menos de consumo de energía que la Clase A
- ✓ i-Dos con lector de detergente: Dosifica automáticamente el jabón con la máxima precisión, lavado tras lavado.
- ✓ smartFinish: Alisa las arrugas para ahorrar tiempo de planchado.
- ✓ Accede y controla tu lavadora, estés donde estés, con la aplicación Home Connect (para Android e iOS).
- ✓ VarioSpeed: reduce el tiempo de lavado hasta en un 65%

Clase de eficiencia energética: ..... A  
 Ponderación de consumo de energía en kWh por 100 ciclos de lavado del programa eco 40-60: ..... 40 kWh  
 Capacidad máxima en kg: ..... 9.0 kg  
 Consumo de agua del programa eco en litros por ciclo: ..... 50 l  
 Duración del programa eco 40-60 en horas y minutos a capacidad nominal: ..... 3:48 h  
 Eficiencia de centrifugado-secado del programa eco 40-60: ..... B  
 Clase de emisiones de ruido aéreo: ..... A  
 Emisiones de ruido aéreo: ..... 70 dB(A) re 1pW  
 Diseño: ..... Libre instalación  
 Dimensiones del aparato: alto x ancho x fondo (sin puertas): ..... 845x598x590 mm  
 Peso neto: ..... 76.1 kg  
 Potencia: ..... 2300 W  
 Intensidad corriente eléctrica: ..... 10 A  
 Tensión: ..... 220-240 V  
 Frecuencia: ..... 50 Hz  
 Longitud del cable de alimentación eléctrica: ..... 160.0 cm  
 Bisagra de la puerta: ..... Izquierda  
 Ruedas de desplazamiento: ..... No  
 Código EAN: ..... 4242003948149  
 Tipo de instalación: ..... Libre instalación



|          |   |
|----------|---|
| WX975600 | Accesorio                               |
| WZ10131  | Manguera de extensión para entrada agua |
| WZWP20W  | Pedestal con cajón (alto 40 cm)         |

# iQ500, Lavadora de carga frontal, 9 kg, 1400 r.p.m. WG44H2A0ES

## Prestaciones

- A -20%: un 20% más eficiente que el límite de la Clase de Eficiencia Energética A
- Opciones destacadas vía Home Connect: Monitorización y control remoto, Asistente de energía, Diagnóstico remoto, Descarga de programas adicionales en la app. Mantén tu electrodoméstico siempre actualizado gracias a las actualizaciones remotas del firmware.
- i-Dos: autodosificación inteligente de detergente y suavizante
- Lector de detergente: escanea el código de barras del detergente para configurar la dosificación automática
- Motor iQdrive con 10 años de garantía
- Capacidad: 9 kg
- Velocidad máx. de centrifugado: 1400 r.p.m.
- Panel inclinado elegantemente diseñado para un control intuitivo
- Display LED touch con indicador de carga
- Tecnología waterPerfect™ Plus: Gestión inteligente del agua incluso con cargas pequeñas, gracias a la tecnología de sensores.
- Sensor 3G
- Programas de lavado: algodón, easy care, delicados/seda, lana
- Programas especiales: desaguado/centrifugado, mix, aclarado, express 15/30 min, automático delicado, automático
- Programas descargables vía app: Programa especial limpieza de tambor, Camisas, Vaqueros/ropa oscura, Outdoor
- Programa automático: lavado y dosificación controlados por sensores
- smartFinish: reduce las arrugas en prendas secas con un aporte de vapor
- Programa Antimanchas - 6 manchas en el display, 10 manchas adicionales vía Home Connect
- Funciones: AutoDosificación, pausa+carga, antiManchas, inicio remoto, selector de temperatura, varioSpeed, Prelavado, inicio/pausa+carga/exclusión del centrifugado
- La opción Vapor puede reducir las arrugas de tus prendas hasta un 40% durante el ciclo de lavado.
- Función pausa+carga: añade prendas olvidadas durante el ciclo de lavado
- Hygiene Plus: lavar la ropa y matar los gérmenes de manera efectiva
- Volumen del tambor: 65 litros
- Iluminación interior del tambor
- AquaSensor, sensor que analiza el grado de suciedad del agua.
- aquaStop® con garantía de por vida en caso de fuga de agua por fallo del sistema
- Paneles laterales antivibración
- Bloqueo de seguridad para niños

## Consumos

- Clase de eficiencia energética<sup>1</sup>: A
- Consumo de energía<sup>2</sup> / Consumo de agua<sup>3</sup>: 40 kWh / 50 litros
- Nivel de ruido: 70 dB (A) re 1 pW

## Información técnica

- Posibilidad de instalación bajo encimera en muebles de altura 85 cm o más
- Dimensiones (alto x ancho): 845 mm x 598 mm
- Profundidad del aparato: 590 mm

\* Ver términos de la garantía en [www.siemens-home.bsh-group.com/es/servicio-oficial/garantia/aquastop](http://www.siemens-home.bsh-group.com/es/servicio-oficial/garantia/aquastop)

<sup>1</sup> Dentro del rango de A (más eficiente) a G (menos eficiente)

<sup>2</sup> Consumo de energía por 100 ciclos (con el programa Eco 40-60)

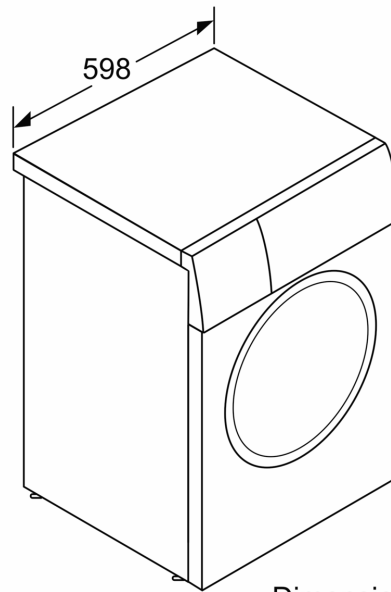
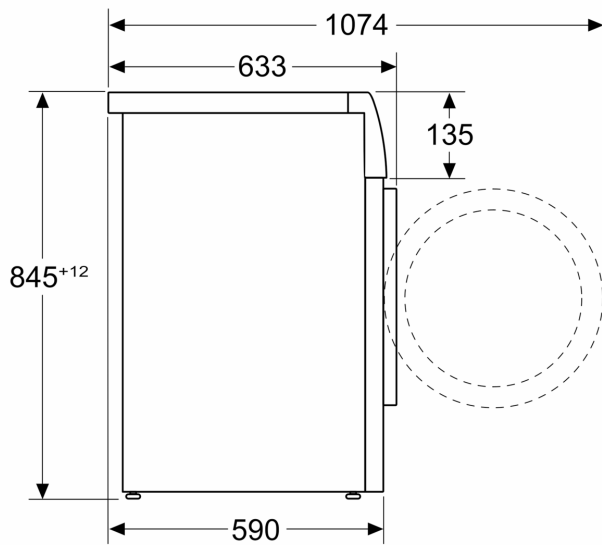
<sup>3</sup> Consumo de agua ponderado por ciclo (con el programa Eco 40-60)

\* Los valores son redondeados

\*\*\*\* 20% más eficiente (40 kWh/100 ciclos) que el valor límite (50 kWh / 100 ciclos) de la Clase de Eficiencia Energética A de acuerdo con la regulación UE 2019/2014.

**iQ500, Lavadora de carga frontal,  
9 kg, 1400 r.p.m.  
WG44H2A0ES**

Dimensiones en mm



Dimensiones en mm