

## iQ300, Campana decorativa de pared, 60 cm, Acero inoxidable LC67BHM50



HZG9AS00S Adaptador, LZ00XXP00 Filtro recirc. Regenerativo (repuesto), LZ10FXJ00 Set de recirculacion regenerativo, LZ11DXB14 Filtro recirc. Alta eficiencia (repuesto), LZ11DXI14 Set de recirculacion alta eficiencia, LZ11DXI16 Kit recirc. alta eficiencia antipolen, LZ11FXC56 Set recirc. Alta efic. Antipolen (exterior), LZ11FXD51 Set recirc. Regenerativo (exterior), LZ12250 Conducto prolongador 1000 mm, LZ12350 Conducto prolongador 1500 mm, LZ31XXB16 Filtro alta efic. Antipolen (repuesto), LZ50660 Panel posterior, LZ50661 Panel posterior

Campana decorativa de pared con gran capacidad de extracción y cuidado diseño.

- ✓ Electrónica touchControl fácil manejo y diseño elegante.
- ✓ Iluminación LED: perfecta y eficiente visibilidad cuando se está cocinando.
- ✓ El modo intensivo aumenta la capacidad de extracción cuando se necesita, y se desconecta automáticamente transcurridos INTENSIVSTUFENRUECKST\_DAUER.

Color del conducto decorativo: ..... Acero inoxidable  
 Tipología: ..... Wall-mounted  
 Longitud del cable de alimentación eléctrica: ..... 130.0 cm  
 Altura del conducto decorativo: ..... 583-912/583-1022 mm  
 Altura: ..... 53 mm  
 Distancia mínima zona de cocción eléctrica: ..... 550 mm  
 Distancia mínima zona de cocción de gas: ..... 650 mm  
 Peso neto: ..... 12.2 kg  
 Tipo de control: ..... Electrónica  
 Potencia máxima de extracción de aire: ..... 459 m³/h  
 Máxima extracción de aire en recirculación en nivel intensivo: 499 m³/h  
 Capacidad máx. de extracción salida de aire: ..... 404 m³/h  
 Máxima extracción de aire en nivel intensivo: ..... 752 m³/h  
 Caudal máximo de aire: ..... 459 m³/h  
 Número de lámparas: ..... 2  
 Potencia sonora: ..... 64 dB(A) re 1pW  
 Diámetro de la salida de aire: ..... 120 / 150 mm  
 Material del filtro antigrasa: ..... Acero inoxidable lavable  
 Código EAN: ..... 4242003811108  
 Potencia: ..... 255 W  
 Intensidad corriente eléctrica: ..... 10 A  
 Tensión: ..... 220-240 V  
 Frecuencia: ..... 50; 60 Hz  
 Tipo de enchufe: ..... Schuko con conexión a tierra  
 Tipo de instalación: ..... Montaje en pared



## iQ300, Campana decorativa de pared, 60 cm, Acero inoxidable LC67BHM50

### Diseño

- Box Slim
- 60 cm Pared, acero
- touchControl
- Para instalación en recirculación necesario kit de recirculación o filtro de carbón activo (accesorio).

### Prestaciones

- Motor de doble turbina de alto rendimiento
- 4 potencias de extracción
- Filtros de acero inoxidable lavables en lavavajillas
- Potencia intensiva con retracción automática
- Capacidad de extracción según EN 61591:
- max. normal 458 m<sup>3</sup>/h, intensivo 752 m<sup>3</sup>/h
- Iluminación LED
- Temperatura del color: 3500 K
- Intensidad de la luz: 242 lux
- Diámetro del tubo Ø 150 mm (Ø 120 mm incluido)
- Potencia máxima: 255 W
- Longitud del cable de conexión 1.3 m
- Válvula antirretorno incluida

### Información técnica

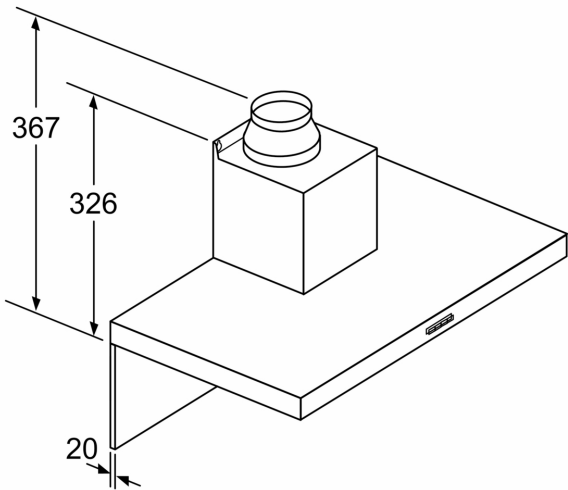
- Potencia máxima de extracción: 752 m<sup>3</sup>/h (según UNE/EN 61591)
- Potencia de extracción en nivel 3: 458 m<sup>3</sup>/h
- Clase de eficiencia energética B (dentro del rango A+++ a D).
- Consumo medio de energía: 60.3 kWh/año
- Clase de eficiencia del motor: B\*
- Clase de eficiencia de iluminación: A
- Eficiencia del filtro antigrasa: B

### Medidas

- Dimensiones en recirculación (Alto x Ancho x Fondo): 635-1075 x 600 x 500 mm
- Dimensiones en recirculación con filtro de alta eficiencia (HxWxD):
- 703 x 600 x 500mm - instalación con conducto decorativo exterior
- 833-1163 x 600 x 500 mm - instalación con conducto decorativo telescópico

\*De acuerdo con la normativa UE No 65/2014

**iQ300, Campana decorativa de pared, 60 cm, Acero inoxidable LC67BHM50**



Si se usa una pared trasera, se debe tener en cuenta el diseño del aparato.

Dimensiones en mm

