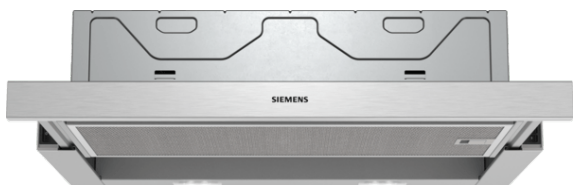


## iQ100, Campana telescópica, 60 cm, plata metalizado LI64MB521

B



La campana telescópica se integra a la perfección bajo los muebles de cocina, extrayéndola cuando es necesario.

✓ Iluminación LED: perfecta y eficiente visibilidad cuando se está cocinando.

### Equipamiento

#### Datos técnicos

Tipología : Falda retraíble  
 Certificaciones de homologación : CE, VDE  
 Longitud del cable de alimentación eléctrica (cm) : 175  
 Dimensiones de instalación necesarias (H x W x D) : 162mm x 526.0mm x 290mm  
 Dist mín resp zonas coocc eléct : 430  
 Dist mín resp zonas coocc gas : 650  
 Peso neto (kg) : 8,411  
 Tipo de control : Mecánico  
 Número de niveles de extracción : 3  
 Máxima extracción de aire (m<sup>3</sup>/h) : 388  
 Máxima extracción de aire en recirculación (m<sup>3</sup>/h) : 196  
 Numero de lámparas : 2  
 Nivel de contaminación acústica (dB(A) re 1 pW) : 67  
 Diámetro de la salida de aire : 120 / 150  
 Material del filtro antigrasa : Aluminio lavable  
 Código EAN : 4242003880111  
 Potencia de conexión (W) : 108  
 Intensidad corriente eléctrica (A) : 10  
 Tensión (V) : 220-240  
 Frecuencia (Hz) : 50  
 Tipo de clavija : Schuko con conexión a tierra  
 Tipo de instalación : Integrable

#### Accesorios opcionales

LZ46561	Frontal negro
LZ46521	Frontal blanco
LZ45450	Kit recirc. tradicional



4 242003 880111

**iQ100, Campana telescópica, 60 cm,  
plata metalizado  
LI64MB521**

#### Equipamiento

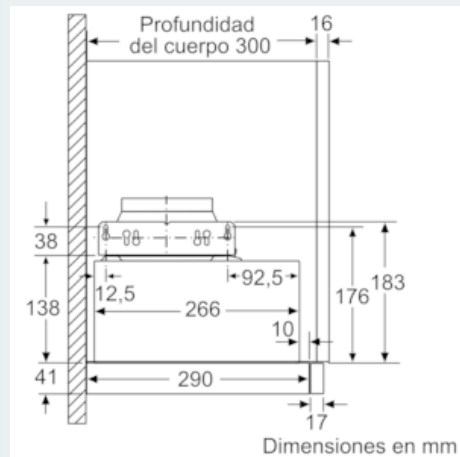
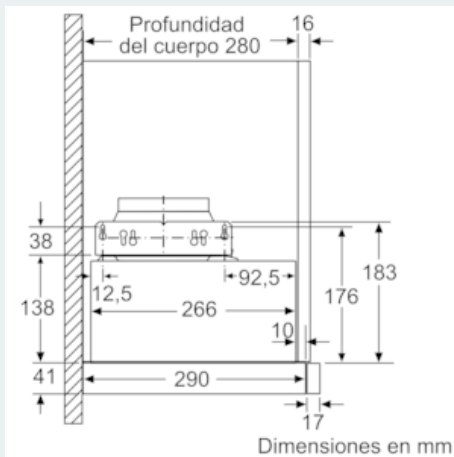
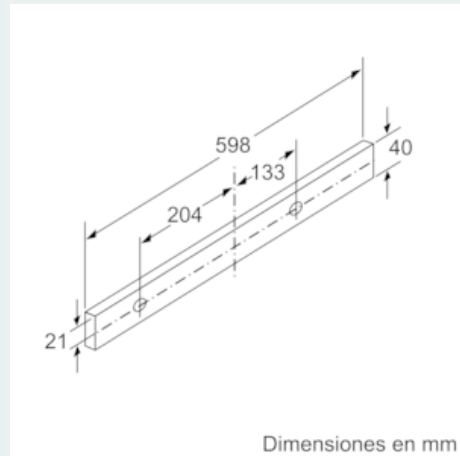
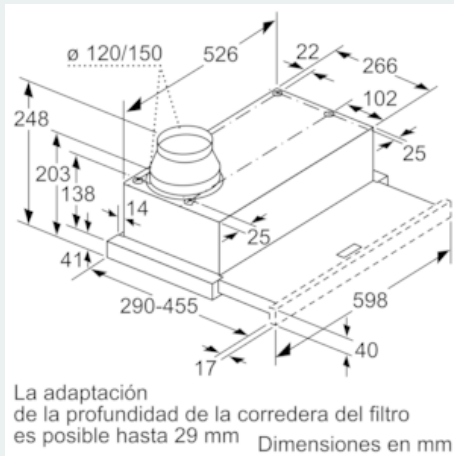
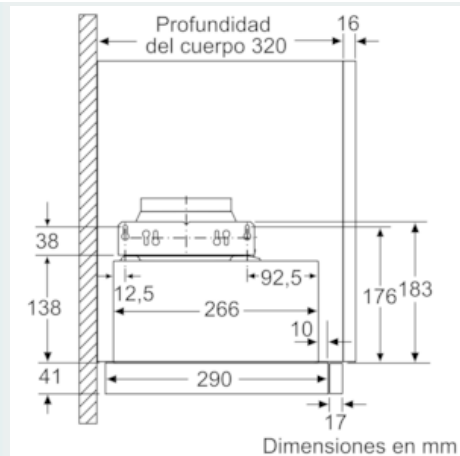
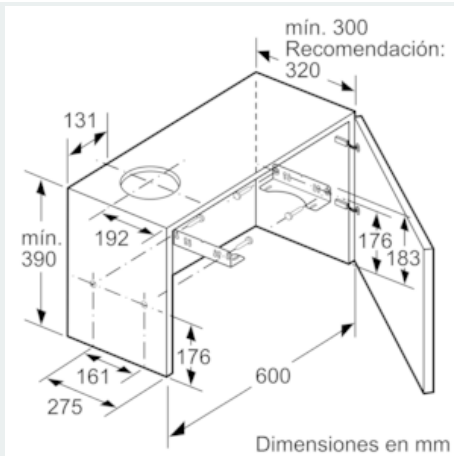
- Ancho 60 cm
- Acero
- Clase de eficiencia energética B (dentro del rango A+++ a D).
- 3 potencias de extracción
- Filtros de aluminio lavables en lavavajillas
- Capacidad máxima de extracción según UNE/EN 61591: 389 m³/h
- Potencia sonora en nivel 3: 67 dB(A)
- Iluminación LED
- Posibilidad de instalación en salida de aire al exterior o en recirculación.

#### Medidas

- Medidas aparato (alto x ancho x fondo): 203 x 598 x 290 mm
- Medidas encastre (alto x ancho x fondo): 162 x 526 x 290 mm

## iQ100, Campana telescópica, 60 cm, plata metalizado LI64MB521

### Dibujos acotados



**iQ100, Campana telescópica, 60 cm,  
plata metalizado  
LI64MB521**

Dibujos acotados

