

## Serie 4, Frigorífico combinado de libre instalación, 203 x 70 cm, BlackInox KGN490XBT



### Accesorios incluidos

3 x Huevera  
1 x Bandeja cubitera

### Accesorios opcionales

KSZ39AL00 : ACCESORIO FRIO KIT DE UNION ACERO

## Figorífico NoFrost con tecnología de conservación VitaFresh y capacidad XXL: mantiene sus alimentos frescos durante más tiempo

- **XXL:** combi de mayores dimensiones, proporcionando más espacio y capacidad para la conservación de más y mejor, los alimentos.
- **VitaFresh XXL 0 °C:** conserva los alimentos frescos durante más tiempo en los cajones extragrandes con regulación de la temperatura y la humedad.
- **NoFrost:** no pierdas más tiempo descongelando el frigorífico.
- **2 circuitos de frío independientes:** control independiente del frigorífico y del congelador - evita la transferencia de olores.
- **Sistema Multiairflow:** Minimiza las fluctuaciones de temperatura asegurando una circulación de aire óptima y uniforme en el frigorífico.

### Datos técnicos

Clase de eficiencia energética: B

Promedio anual de consumo de energía en kilovatios hora por año (kWh/a): 142 kWh/a

Suma de volúmenes de compartimentos de congelador: 129 l

Suma de volúmenes de compartimentos de abatidor: 311 l

Emisiones de ruido aéreo: 35 dB(A) re 1 pW

Clase de emisiones de ruido aéreo: B

Tipo de construcción: Independiente

Opción de puerta panelable: No posible

Altura: 2030 mm

Anchura del producto: 700 mm

Fondo del aparato sin tirador: 667 mm

Peso neto: 81,1 kg

Intensidad corriente eléctrica: 10 A

Bisagra de la puerta: Derecha reversible

Tensión: 220-240 V

Frecuencia: 50 Hz

Longitud del cable de alimentación eléctrica: 240,0 cm

Nº de motocompresores: 1

Nº de sistemas de frío independientes: 2

Ventilador interior sección frigorífico: No

Puerta reversible: Si

Nº de bandejas ajustables en el compartimento frigorífico: 3

Estantes para botellas: Si

Tipo de instalación: N/A



4 242005 378067

## **Serie 4, Frigorífico combinado de libre instalación, 203 x 70 cm, BlackInox KGN49OXB**

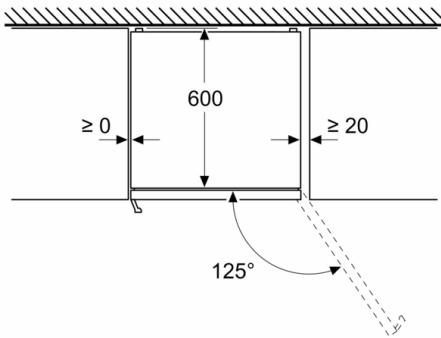
### **Frigorífico NoFrost con tecnología de conservación VitaFresh y capacidad XXL: mantiene sus alimentos frescos durante más tiempo**

---

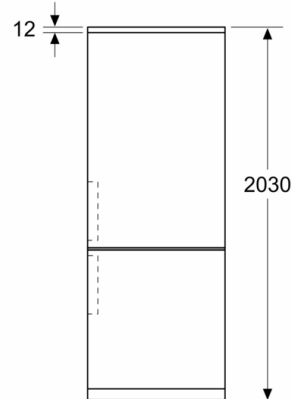
- Twin No Frost (RC + FC), Combis libre instalac.
- 203 x 70 cm
- Puertas Black inox antihuellas, paneles laterales Gris antracita
- Clase de eficiencia energética: B, dentro del rango de A (más eficiente) a G (menos eficiente)
- Volumen útil total: 440 l
- Consumo anual de energía: 142 kWh/a
- Capacidad de congelación 24h: 11.5 kg
- Muy silencioso: 35 dB
- Cajón VitaFresh con regulador de humedad para frutas y verduras: regula la humedad en función del tipo de alimento  
Cajón VitaFresh ◀0°C▶ para carnes y pescados
- Doble Multi Air-Flow
- Botellero cromado
- Iluminación interior LED, y además, con efecto SoftStart
- Tirador de aluminio exterior
- noFrost
- Visualización de la temperatura mediante LED
- Regulación independiente de temperatura en el frigorífico y congelador
- Refrigeración "Súper" con desconexión automática
- Alarma óptica y acústica de puerta abierta
- Señal acústica y óptica de avería y temperatura
- Dimensiones del aparato (alto x ancho x fondo sin tirador):  
203 x 70 x 66.7 cm
- Puerta reversible
- Posibilidad de unión de dos aparatos con el accesorio de unión correspondiente

**Serie 4, Frigorífico combinado de libre instalación, 203 x 70 cm, BlackInox KGN490XBT**

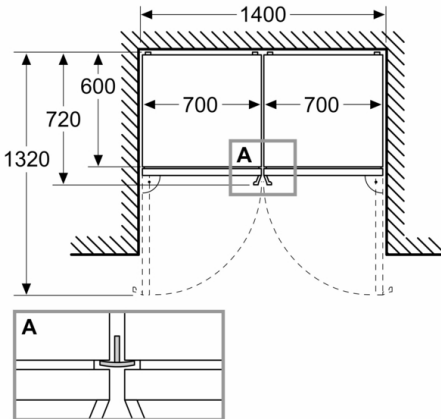
Dimensiones en mm



Dimensiones en mm



Dimensiones en mm



Dimensiones en mm

