



## OMEGA WH



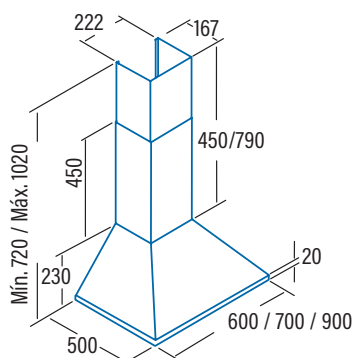
OMEGA 600 WH

 Cod. **02002005** EAN **8422248087247**

- Panel de **Control Mecánico**
- 3 niveles de extracción
- Capacidad de extracción máxima - mínima (Reg.(UE) nº65/2014): **645m<sup>3</sup>/h** - 385m<sup>3</sup>/h
- Nivel sonoro (Reg.(UE) nº65/2014): 58dB(A)**, máximo: 72dB(A)
- Motor M3R. Extra silencioso. Consumo máximo de energía **270W**
- Iluminación de alta eficiencia mediante LEDs**
- Sistema de fácil instalación
- Filtros lavables en lavavajillas
- Acabado en blanco
- Presión max. 430 Pa
- Descarga 150/125 mm
- Clase de eficiencia energética: C

► **Accesorios (no incluidos)**

|                               |   |
|-------------------------------|---|
| Filtro de Carbón Activo ..... | Cod. 02859391 / EAN 8422248001595 ..... |
| Válvula antirretorno .....    | Cod. 02832001 / EAN 8422248044677 ..... |
| Extensión tubo superior ..... | Cod. 02862000 / EAN 8422248020428 ..... |



|   |                      |
|---|----------------------|
| <b>Código</b>   | <b>02002005</b>      |
| <b>EAN</b>  | <b>8422248087247</b> |
| <b>Modelo</b>   | <b>OMEGA 600 WH</b>  |
| <b>Tipo</b>   | Trapezoidal          |
| <b>Ficha de producto según directivas EU65/2014 - EN61591, EN60704-2-13, EN50564</b>            |                      |
| AEC (Consumo de Energía Anual) (kWh/año)  | 95,7                 |
| EEL class (Clase de Eficiencia Energética)  | C                    |
| FDE (Eficiencia Fluidodinámica)   | 17,8                 |
| FDE class (Clase de Eficiencia Fluidodinámica)  | D                    |
| LE (Eficiencia de Iluminación) (lux/W)  | 38,4                 |
| LE class (Clase de Eficiencia de Iluminación)   | A                    |
| GFE (Eficiencia de Filtrado de Grasa)   | 90,3                 |
| GFE Class (Clase de Eficiencia de Filtrado de Grasa)  | B                    |
| Flujo de aire en velocidad mínima (m <sup>3</sup> /h)   | 385                  |
| Flujo de aire en velocidad máxima (m <sup>3</sup> /h)   | 645                  |
| Flujo de aire en velocidad intensiva (TURBO) (m <sup>3</sup> /h)                                | -                    |
| Potencia sonora en velocidad mínima (dB)  | 57,8                 |
| Potencia sonora en velocidad máxima (dB)  | 71,8                 |
| Potencia sonora en velocidad intensiva (TURBO) (dB)   | -                    |
| Po (Consumo de Electricidad en modo Desactivado) (W)  | 0                    |
| Ps (Consumo de Electricidad en modo de Espera) (W)  | 0                    |
| <b>Directiva Integración según EU 66/2014</b>   |                      |
| f (Factor de Incremento en el Tiempo)   | 1,4                  |
| EEL (Eficiencia Energética)   | 80,1                 |
| QBEP (Flujo de aire en Punto de Máxima Eficiencia) (m <sup>3</sup> /h)                          | 371,8                |
| PBEP (Diferencia de Presión Estática en Punto de Máxima Eficiencia) (Pa)                        | 314                  |
| WBEP (Potencia Eléctrica de entrada en Punto de Máxima Eficiencia) (W)                          | 182,5                |
| WL (Consumo Nominal de electricidad del sistema de Iluminación de la superficie de cocción) (W) | 7                    |
| EMIDDLE (Iluminancia media del sistema de iluminación de la superficie de cocción) (lux)        | 269                  |
| <b>Dimensiones exteriores</b>   |                      |
| Ancho (mm)  | 600                  |
| Fondo (mm)  | 500                  |
| Altura máxima total (mm)  | 1020                 |
| Altura mínima total (mm)  | 720                  |
| Diametro de salida (mm)   | 150/125              |
| <b>Características</b>  |                      |
| Motor   | M3R                  |
| Niveles de extracción   | 3                    |
| Consumo máximo motor (W)  | 270                  |
| Presión Máxima (Pa)   | 430                  |
| Presión Turbo (Pa)  | -                    |
| Tipo de control   | Mecánica             |
| Desconexión automática  | -                    |
| Indicador electrónico saturación filtro   | -                    |
| Tipo de filtro  | Metálico             |
| Número de filtros antigrasa   | 2                    |
| Interior blindado   | -                    |
| <b>Iluminación</b>  |                      |
| Clase de lámparas   | EcoLed               |
| Iluminación regulable en intensidad   | -                    |
| Nº de lámparas  | 2                    |
| <b>Instalación</b>  |                      |
| Distancia mínima a una placa de cocción eléctrica (mm)  | 650                  |
| Distancia mínima a una placa de cocción de gas (mm)   | 650                  |
| Instalación con salida de aire al exterior / recirculación                                      | AMBAS                |
| Sistema de fácil instalación  | √                    |
| <b>Conexión eléctrica</b>   |                      |
| Potencia total de acometida (W)   | 277                  |
| Tensión nominal (V)   | 220-240              |
| Frecuencia de la red (Hz)   | 50                   |
| Aislamiento eléctrico   | CLASE II             |
| Clavija   | EU - 2 pins          |
| <b>Accesorios</b>   |                      |
| Extensión tubo superior   | 02862000             |
| Tubos decorativos blancos   | -                    |
| Tubos decorativos negros  | -                    |
| Embellededor Islas  | -                    |
| Válvula antirretorno  | 02832001             |
| Filtro metálico MAX PRO   | 02800917             |
| Filtro metálico   | 02800905*            |
| Filtro DUAL (metálico + carbón activo)  | 02800918             |
| Filtros carbón activo   | 02859391             |
| Tubo flexible silenciador   | 02893002             |