

**Serie | 6, Campana decorativa integrada, 90 cm, Cristal negro DBB97AM60**

**B**



**Campana decorativa perfectamente integrada para un aprovechamiento óptimo del espacio interior de su armario.**

- **Silenciosa:** potencia máxima de extracción con el mínimo ruido.
- **Alto nivel de filtración de grasa:** retienen el 85 de grasa del aire de la cocina
- **Potencia intensiva:** elimina de manera rápida y efectiva los olores de la cocina.
- Alta potencia de extracción que permite conseguir una buena extracción del aire y una mejor calidad del mismo en la cocina de manera rápida.
- Los filtros antigrasa se encargan de retener la mayor cantidad de grasa y partículas que hay en el aire, garantizando de esta manera el mejor rendimiento de la campana. Aptos para lavar en el lavavajillas.

**Datos técnicos**

Tipología : Built-in/Built-under

Certificaciones de homologacion : CE, VDE

Longitud del cable de alimentación eléctrica : 130 cm

Dimensiones de instalación necesarias (H x W x D) : 340mm x 860.0mm x 300mm mm

Altura del producto, sin conducto decorativo : 60 mm

Dist mín resp zonas coacc eléct : 430 mm

Dist mín resp zonas coacc gas : 650 mm

Peso neto : 14,0 kg

Tipo de control : Electrónica

Máxima extracción de aire : 460 m<sup>3</sup>/h

Máxima extracción de aire en recirculación en nivel intensivo : 652 m<sup>3</sup>/h

Máxima extracción de aire en recirculación : 451 m<sup>3</sup>/h

Máxima extracción de aire en nivel intensivo : 749 m<sup>3</sup>/h

Número de lámparas : 3

Nivel de contaminación acústica : 63 dB(A) re 1 pW

Diámetro de la salida de aire : 150 / 120 mm

Material del filtro antigrasa : Acero inoxidable lavable

Código EAN : 4242005278206

Potencia de conexión : 259 W

Tensión : 220-240 V

Frecuencia : 50 Hz

Tipo de enchufe : Schuko con conexión a tierra

Tipo de instalación : Integrable

**Accesorios opcionales**

DWZ1IB6K1 : Canal de ventilación

DWZ1IB6N1 : Canal de ventilación

DWZ1IT1D1 : Kit recirc. larga duración

DWZ1IX1C6 : Kit recirc. alta eficiencia antipolen

DWZ6IB1I4 : Set de recirculacion alta eficiencia



## **Serie | 6, Campana decorativa integrada, 90 cm, Cristal negro DBB97AM60**

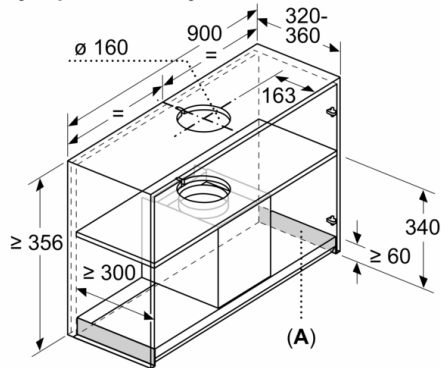
### **Campana decorativa perfectamente integrada para un aprovechamiento óptimo del espacio interior de su armario.**

---

- Ancho 90 cm
- Diseño compacto y eficiente para un almacenamiento extra y mayores posibilidades. Hasta un máximo de 10Kg de almacenamiento en cada lado.
- Visor de cristal con control táctil para un manejo más fácil y una mejor captura del vapor.
- Instalación discreta para una perfecta integración en armarios de cocina.
- DirectControl: TouchControl en acero inoxidable con sensores luminosos
- 4 potencias de extracción: 3+1 intensivo
- Posición intensiva con retracción automática.
- El ventilador y la luz se encienden y apagan automáticamente abriendo y cerrando la visera de cristal.
- La luz también puede encenderse y apagarse de forma independiente cuando la visera de cristal está cerrada mediante quick hand touch en el control táctil.
- Encendido y apagado gradual de la luz
- Filtros lavables en el lavavajillas
- Potencia máxima de extracción: 749 m<sup>3</sup>/h (según UNE/EN 61591)
- Instalación en armarios de pared con una profundidad máxima de hasta 360 mm.
- Para instalación en muebles de mayor altura, es posible adquirir extensiones para el conducto decorativo como accesorio adicional.
- Las extensiones para conducto decorativo son compatibles con los kits de recirculación disponibles.
- Medidas aparato (alto x ancho x fondo): 340 x 897 x 298 mm
- Medidas encastre (alto x ancho x fondo): 340 x 860 x 300 mm
- Clase de eficiencia energética B (dentro del rango A+++ a D).

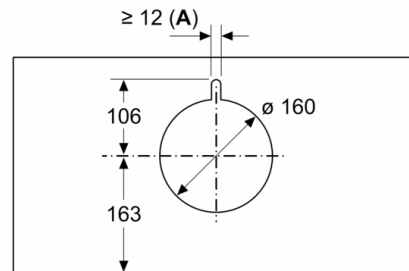
**Serie | 6, Campana decorativa integrada, 90 cm, Cristal negro DBB97AM60**

dimensiones en mm  
Ejemplo de montaje



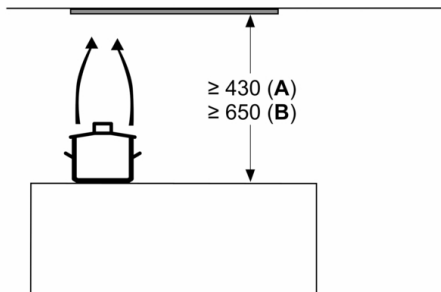
A: Zona sin bisagras

dimensiones en mm



A: Guía pasacables

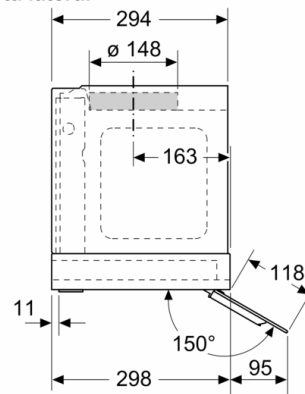
dimensiones en mm



desde el borde superior de la parrilla

A: Cocina eléctrica mín. 430  
B: Cocina de gas mín. 650

dimensiones en mm  
vista lateral



dimensiones en mm  
Vista frontal

