

Serie | 6, Frigorífico combinado de libre instalación, 203 x 60 cm, Acero inoxidable antihuellas KGN39AIBT



Frigorífico combi con cajón VitaFresh: conserva tus alimentos frescos durante más tiempo.

- **VitaFresh XXL 0 °C:** conserva los alimentos frescos durante más tiempo en los cajones extragrandes con regulación de la temperatura y la humedad.
- **NoFrost:** no pierdas más tiempo descongelando el frigorífico.
- **2 circuitos de frío independientes:** control independiente del frigorífico y del congelador - evita la transferencia de olores.
- Metal MultiAir Flow para la óptima distribución de temperatura en el interior
- **Flexibilidad Interior:** ajusta el interior del frigorífico a tus necesidades gracias a la posibilidad de modificar la ubicación de las bandejas y balcones .

Datos técnicos

Clase de eficiencia energética: B

Promedio anual de consumo de energía en kilovatios hora por año (kWh/a): 129 kWh/annum

Suma de volúmenes de compartimentos de congelador: 103 l

Suma de volúmenes de compartimentos de abatidor: 260 l

Emisiones de ruido aéreo: 33 dB(A) re 1 pW

Clase de emisiones de ruido aéreo: B

Tipo de construcción: Independiente

Opción de puerta panelable: No posible

Anchura del producto: 600 mm

Fondo del aparato sin tirador: 665 mm

Peso neto: 94,8 kg

Intensidad corriente eléctrica: 10 A

Bisagra de la puerta: Derecha reversible

Tensión: 220-240 V

Frecuencia: 50 Hz

Certificaciones de homologación: CE, VDE

Longitud del cable de alimentación eléctrica: 240 cm

Autonomía en caso de corte de la corriente: 18 h

Nº de motocompresores: 1

Nº de sistemas de frío independientes: 2

Ventilador interior sección frigorífico: No

Puerta reversible: Si

Nº de bandejas ajustables en el compartimento frigorífico: 3

Estantes para botellas: Si

Tipo de instalación: N/A

Accesorios incluidos

3 x Huevera

1 x Bandeja cubitera

Accesorios opcionales

KSZ39AL00 : ACCESORIO FRIO KIT DE UNION ACERO



4 242005 253326

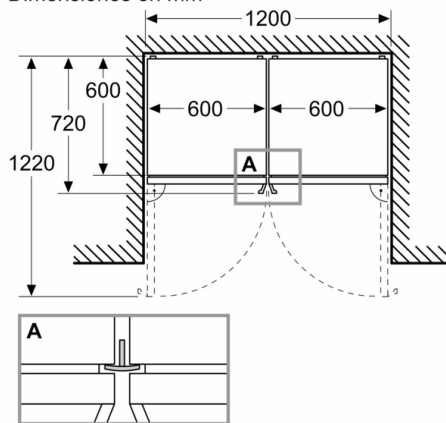
**Serie | 6, Frigorífico combinado de libre instalación, 203 x 60 cm, Acero inoxidable antihuellas
KGN39AIBT**

**Frigorífico combi con cajón VitaFresh:
conserva tus alimentos frescos durante más tiempo.**

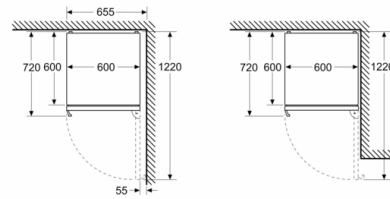
-
- 203 x 60 cm
 - Clase de eficiencia energética: B, dentro del rango de A (más eficiente) a G (menos eficiente)
 - Visualización de la temperatura mediante LED
 - Cajón VitaFresh con regulador de humedad para frutas y verduras: regula la humedad en función del tipo de alimento
Cajón VitaFresh ◀0°C▶ para carnes y pescados
 - Iluminación interior LED, y además, con efecto SoftStart
 - Doble Multi Air-Flow
 - Panel trasero interior con diseño metalizado y MultiAirFlow
 - Bandejas de cristal EasyAccess con topes de seguridad
 - Bandejas cristal divisibles
 - Congelación "Súper" con autodesconexión
 - Funciones especiales: Eco
 - Regulación independiente de temperatura en el frigorífico y congelador
 - Refrigeración "Súper" con desconexión automática
 - Alarma óptica y acústica de puerta abierta
 - Señal acústica y óptica de avería y temperatura
 - Botellero cromado
 - Tirador de aluminio exterior
 - Consumo anual de energía: 129 kWh/a
 - Volumen útil total: 363 l
 - Capacidad de congelación 24h: 10 kg
 - Muy silencioso: 33 dB
 - Dimensiones del aparato (alto x ancho x fondo sin tirador):
203 x 60 x 66.5 cm
 - Puerta reversible
 - Posibilidad de unión de dos aparatos con el accesorio de unión correspondiente

Serie | 6, Frigorífico combinado de libre instalación, 203 x 60 cm, Acero inoxidable antihuellas KGN39AIBT

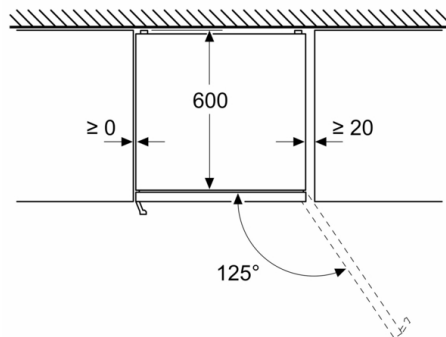
Dimensiones en mm



Dimensiones en mm



Dimensiones en mm



Dimensiones en mm

