

Serie | 8, Placa de inducción con extractor integrado, 80 cm PXX875D67E

B


Accesorios opcionales

HEZ9SE030 Set de 2 ollas y 1 sartén, HEZ9VDSB1 Codo horizontal 90° rectangular, HEZ9VDSB2 Codo vertical rectangular 90°, HEZ9VDSB3 Codo vertical 90° rectangular, HEZ9VDSB4 Codo vertical 90° rectangular, HEZ9VDSI0 Conector mixto rectangular-circular, HEZ9VDSI1 Conector mixto 90° rectangular-circular, HEZ9VDSM1 Conducto plano rectangular 500 mm, HEZ9VDSM2 Conducto plano rectangular 1000 mm, HEZ9VDSS1 Conector tubos rectangulares, HEZ9VDSS2 Pieza conexión flexible plano Ø150 VL200, HEZ9VEDU0 Acoustics Filter, HEZ9VRCR0 cleanAir recirculation replenishment fil, HEZ9VRPD0 Basic kit (partly-)ducted recirculation, HEZ9VRUD0 Kit unducted recirculation

- **Home Connect:** Comprueba si la placa está apagada, incluso cuando no estás en casa, y encuentra recetas o funciones adicionales a través de la app.
- **DirectSelect Premium:** intuitivo control táctil de gran tamaño.
- **FlexInducción:** la placa que se adapta a recipientes de diferentes formas y tamaños.
- **PerfectAir sensor:** funcionamiento automático. Mide la densidad y la calidad del humo en cada momento. Ahorra energía y reduce el ruido de tu cocina.
- **PerfectCook:** sensor de cocción. Evita la sobrecocción de los alimentos mediante un sensor que mide y regula de forma exacta la temperatura.

Datos técnicos

Familia de Producto : Placa independie.vitrocera mica

Tipo de construcción : Integrable

Entrada de energía : Eléctrico

Dimensiones de instalación necesarias (H x W x D) : 223 x 750-750 x 490-490 mm

Anchura del producto : 816 mm

Dimensiones de instalación necesarias (H x W x D) : 223 x 816 x 527 mm

Medidas del producto embalado : 430 x 940 x 660 mm

Peso neto : 27,805 kg

Peso bruto : 32,7 kg

Indicador de calor residual : Separado

Ubicación del panel de mandos : Frontal de placa de cocina

Material de la superficie básica : Vitrocera mica

Color superficie superior : Metallic, negro

Color del marco : Metallic

Certificaciones de homologacion : CE, VDE

Longitud del cable de alimentación eléctrica : 110 cm

Sealed Burners : No

Zona de cocción con booster : Todas

Potencia del segundo elemento calentador : 3.3 kW : 3.7 kW

Máxima extracción de aire : 500 m³/h

Máxima extracción de aire en recirculación en nivel intensivo : 615.0 m³/h

Máxima extracción de aire en recirculación : 500 m³/h

Máxima extracción de aire en nivel intensivo : 622 m³/h

Nivel de contaminación acústica : 69 dB

Filtro de carbón activo : No

Tipo de extracción : Convertible

Desconexión automática temporizada : 30 min

Potencia de conexión eléctrica : 7400 W

Tensión : 220-240/380-415 V

Frecuencia : 50-60 Hz

Color : negro

Certificaciones de homologacion : CE, VDE

Longitud del cable de alimentación eléctrica : 110 cm

Dimensiones de instalación necesarias (H x W x D) : 223 x 750-750 x 490-490 mm

Dimensiones de instalación necesarias (H x W x D) : 223 x 816 x 527 mm

Medidas del producto embalado : 430 x 940 x 660 mm

Peso neto : 27,805 kg

Peso bruto : 32,7 kg



4 242005 192540

Serie | 8, Placa de inducción con extractor integrado, 80 cm PXX875D67E

- Home Connect: controla tu electrodoméstico desde cualquier lugar a través de la app
- 2 zonas FlexInducción: permite cocinar con recipientes de diferentes formas y tamaños
- Medidas de la zona: 200 mm, 240 mm
- Control DirectSelect Premium con 17 niveles de potencia
- Terminación Premium
- Control de temperatura del aceite en 5 niveles: precisión y seguridad
- Preparada para poder cocinar utilizando el Sensor de Cocción (HEZ39050)
- Función Assist a través de la app Home Connect: encuentra los mejores ajustes para tu plato gracias al asistente de recetas.
- Función PowerMove con 3 potencias preseleccionadas: desliza el recipiente a lo largo de la zona FlexInducción desde la máxima potencia hasta la mínima
- Función Transfer: mueve un recipiente de una zona a otra manteniendo todos los ajustes de forma automática
- Función Inicio Automático
- Función Sprint : calienta de manera más rápida al incrementar la potencia de manera puntual
- Función Memoria
- Función Mi Consumo
- Función Mantener Caliente
- Función Clean: bloqueo temporal del control
- Programación de tiempo de cocción para cada zona y avisador acústico
- Cronómetro
- Bloqueo de seguridad para niños automático o manual
- Indicador de calor residual en 2 niveles (H/h)
- Desconexión automática de seguridad de la placa
- Potencia total máxima: 7,4 kW
- Potencia total de la placa limitable por el usuario.

Prestaciones del extractor

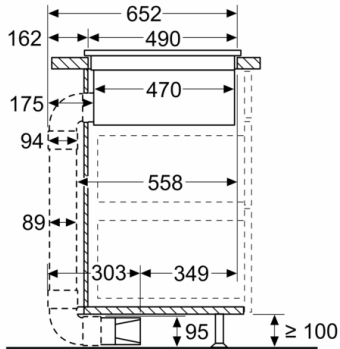
- Potencia máxima de extracción en salida al exterior (según UNE/EN 61591): 622 m3/h
- Potencia máxima de extracción en recirculación (según EN 61591): 615 m3/h
- Nivel de ruido máximo en salida al exterior (según EN 60704-3): 74 dB re 1 pW
- Nivel de ruido máximo en recirculación (según EN 60704-3.): 72 dB re 1 pW
- Funcionamiento automático: el nivel de extracción se regula de forma automática en base a la cantidad de humo, vapor y olores
- Función AutoOn: encendido automático del extractor cuando se usa una zona de cocción
- Desconexión automática temporizada
- Filtros antigrasa lavables en lavavajillas
- Indicador de saturación de filtros de carbón activo
- Incluye dos depósitos para recolectar posibles derrames de líquidos o condensaciones durante la cocción. Uno de 200 ml y otro de 700 ml. Máxima seguridad.
- Clase de eficiencia energética: B (Dentro del rango A+++ (más eficiente) a D (menos eficiente))

Instalación

- Dimensiones de encastre (ancho x fondo x alto mm.): 750 x 490 x 223
- Puede instalarse con salida de aire al exterior o en recirculación, sin canalización o con canalización total o parcial. Importante consultar los planos de instalación y los accesorios necesarios para cada caso
- El resistente motor a pérdidas de presión permite instalaciones más largas y complejas: hasta 8m con 3 codos de 90°, asegurando un correcto rendimiento.
- Para instalarlo con salida al exterior o en recirculación (con canalización, total o parcial, o sin canalización), los siguientes accesorios son obligatorios respectivamente:
 - HEZ9VEDU0: filtro acústico para instalación con salida al exterior
 - HEZ9VRPD1: kit para instalación en recirculación con canalización, total o parcial
 - Incluido de serie: kit para instalación en recirculación sin canalización

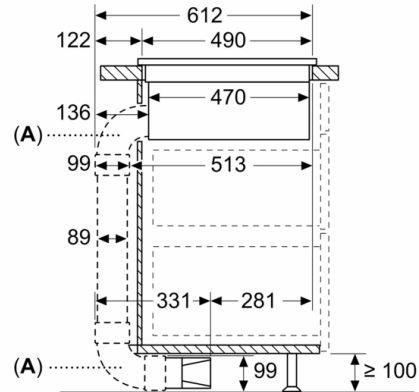
**Serie | 8, Placa de inducción con extractor
integrado, 80 cm
PXX875D67E**

Dimensiones en mm
Vista lateral



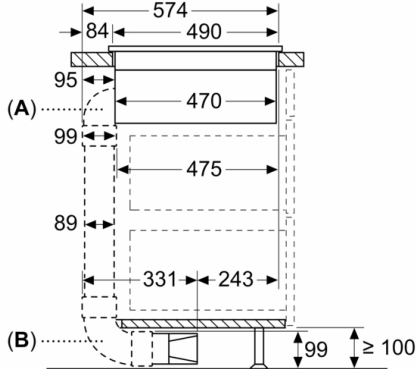
Con conector acodado de 90° de proveedores terceros

Dimensiones en mm



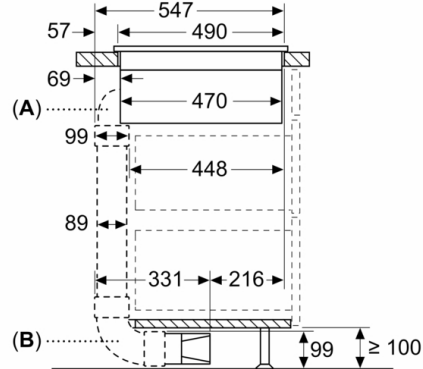
A: Con conectores de tamaño "L" con una curvatura de 90°

Dimensiones en mm

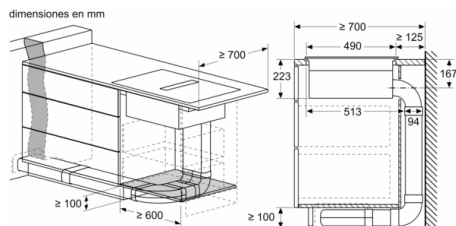
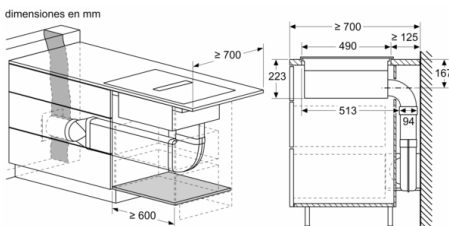


A: Con conector de tamaño "M" con una curvatura de 90°
B: Con conector de tamaño "L" con una curvatura de 90°

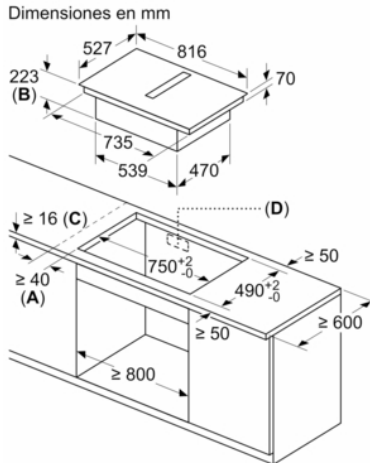
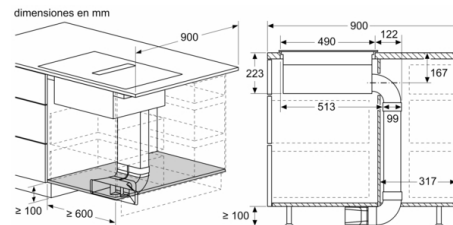
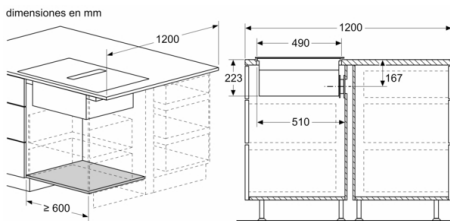
Dimensiones en mm



A: Con conector de tamaño "S" con una curvatura de 90°
B: Con conector de tamaño "L" con una curvatura de 90°

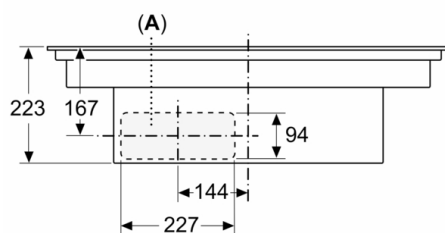


**Serie | 8, Placa de inducción con extractor
integrado, 80 cm
PXX875D67E**

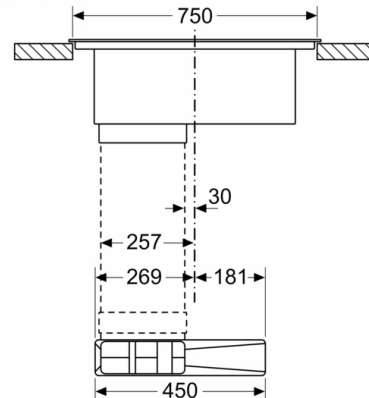


- A:** Distancia mínima entre la abertura y la pared
- B:** Profundidad de inserción
- C:** La encimera en la que se instala la placa debe poder soportar cargas de aproximadamente 60 kg, en caso necesario, con la ayuda de las...

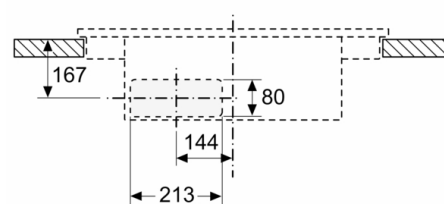
Dimensiones en mm
Vista frontal



Dimensiones en mm
Vista frontal

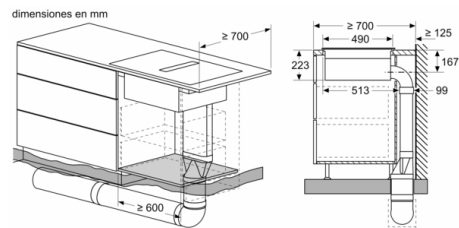
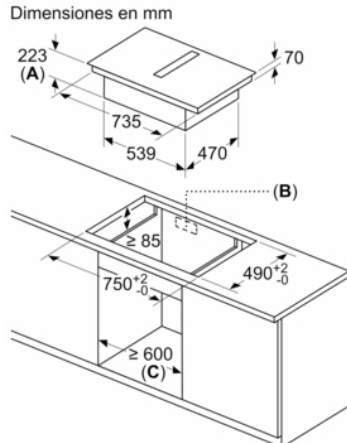
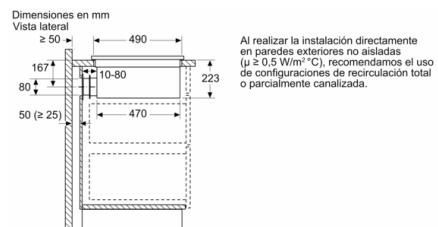
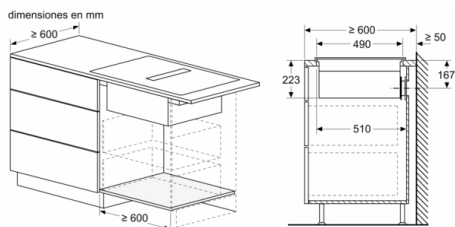


Dimensiones en mm
Vista frontal - hueco para mueble para
circulación de aire sin canal



A: Con conexión directa a la parte trasera

Serie | 8, Placa de inducción con extractor integrado, 80 cm PXX875D67E



- A:** Profundidad del rebajo
B: Se requiere un corte en el panel trasero para las tuberías. El tamaño y la posición exactos pueden obtenerse de un plano específico.
C: Todos los modelos de la gama de 80 cm de ancho se pueden instalar en muebles de 60 cm de ancho ajustando los paneles laterales.