

Serie 6, Horno, 60 x 60 cm, Negro HBG578EB7



1 x Parrilla profesional, 1 x Bandeja universal, 1 x Bandeja de cocción Air Fry

AOVG9MC00S :, HEZ327000 Piedra Pizza, HEZ32WA00 Termosonda inalámbrica, HEZ531010 :, HEZ532010 Bandeja profunda con antiadherente cerám, HEZ538000 rail telescópico intercambiable en altura, HEZ617000 Bandeja horno pizza 35 cm, HEZ629070 Bandeja AirFry & grill, HEZ631070 Bandeja plana horno 455 x 375 x 29 mm, HEZ632070 Bandeja universal horno 455 x 375 x 38mm, HEZ633001 Tapa para bandeja profesional, HEZ633070 Bandeja profesional de 8 cm de alto, HEZ633073 Bandeja profesional 8 cm sin parrilla, HEZ634000 Parrilla cromada 455 x 375 x 30 mm, HEZ636000 Bandeja de vidrio, HEZ638000 1rail intercambiable altura, no pyro, HEZ660060 Embellecedor ocultar balda mueble, HEZ915003 Fuente asados de cristal con tapa 5,4 L, HEZG0AS00 Cable de conexión 3m

Cocina saludable: Función Air Fry para unos alimentos perfectamente fritos, autolimpieza pirolítica y control y monitorización remota a través de Home Connect.

- **Recetas Gourmet:** hasta 30 recetas pre-programadas. Selecciona solo el tipo de alimento y el peso, y disfruta de unos resultados perfectos.
- **Display LCD con luz blanca y mandos ocultables:** fácil manejo del horno y acceso directo a toda la información necesaria como funciones adicionales, indicación de temperatura...
- **3D Hotair:** calor uniforme para lograr una cocción perfecta hasta en 3 alturas.
- **Mandos ocultables, fácil y comoda limpieza del frontal.**
- **Autolimpieza pirolítica: elige entre los 3 niveles de intensidad, según el grado de suciedad del interior, y olvídete.**

Tipo de construcción: Integrable
 Sistema de limpieza: Pirolítico
 Dimensiones de instalación necesarias (H x W x D): 585-595 x 560-568 x 550 mm
 Dimensiones (Alt x Anch x Fondo): 595x594x548 mm
 Medidas del producto embalado: 675 x 660 x 690 mm
 Material del panel de mandos: Cristal
 Material de la puerta: vidrio
 Peso neto: 36.9 kg
 Volumen útil (de la cavidad): 71 l
 Regulacion de temperatura: Electrónica
 Número de luces interiores: 1
 Longitud del cable de alimentación eléctrica: 120.0 cm
 Código EAN: 4242005465095
 Número de cavidades - (2010/30/CE): 1
 Clase de eficiencia energética: A+
 Consumo de energía por ciclo convencional (2010/30/EC): 0.94 kWh/cycle
 Energy consumption per cycle forced air convection (2010/30/EQ): 0.69 kWh/cycle
 Índice de eficiencia energética (2010/30/CE): 81.2 %
 Potencia: 3600 W
 Intensidad corriente eléctrica: 16 A
 Tensión: 220-240 V
 Frecuencia: 50; 60 Hz
 Tipo de enchufe: Schuko a tierra
 Accesorios incluidos: . 1 x Parrilla profesional, 1 x Bandeja universal, 1 x Bandeja de cocción Air Fry



Serie 6, Horno, 60 x 60 cm, Negro HBG578EB7

Cocina saludable: Función Air Fry para unos alimentos perfectamente fritos, autolimpieza pirolítica y control y monitorización remota a través de Home Connect.

- Recomendamos elegir productos complementarios de la Serie SER6, para asegurar una combinación óptima de tus electrodomésticos.
- Modos de calentamiento exclusivos a través de la app Home Connect: bottom heating, let rest, preheating
- BE52
- EAN: 4242005465095
- Maneta tubular de latón macizo
- autoCook:

- EAN: 4242002808567

Funcionamiento

- Multifunción (9 funciones): Sistema de calentamiento 3D Profesional, Calor superior e inferior, Función pizza, Cocción suave, Descongelar, Aire caliente suave, Grill con aire caliente, Grill de amplia superficie
- Rango de temperatura 30 °C - 275 °C
- Capacidad: 71 litros

Gradas / raíles

- 5 alturas de cocción.
- Raíles: Guía telescópica en 1 nivel, con stopSecurity

Diseño

- y ocultables, Mandos giratorios
- Interior Black Diamond

Limpieza

- Autolimpieza pirolítica con 3 niveles de intensidad

Prestaciones

- Reloj electrónico programable de inicio y paro de cocción
- Recetas automáticas: 30
- Apertura abatible de la puerta
- Función Sprint de precalentamiento rápido
- Iluminación halógena en el interior del horno
- Indicación de estado de calentamiento del horno
- Home Connect: conectividad vía app

Equipamiento

- Accesorios: Parrilla profesional, Bandeja profunda, Bandeja de cocción Air Fry

Seguridad

- fría
- Baja temperatura de la puerta durante la pirólisis
- 4 UN cristales de puerta fría
- Autodesconexión de seguridad
- Bloqueo de seguridad para niños

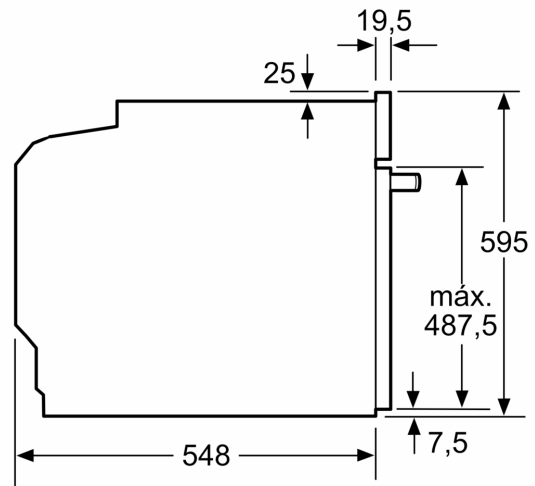
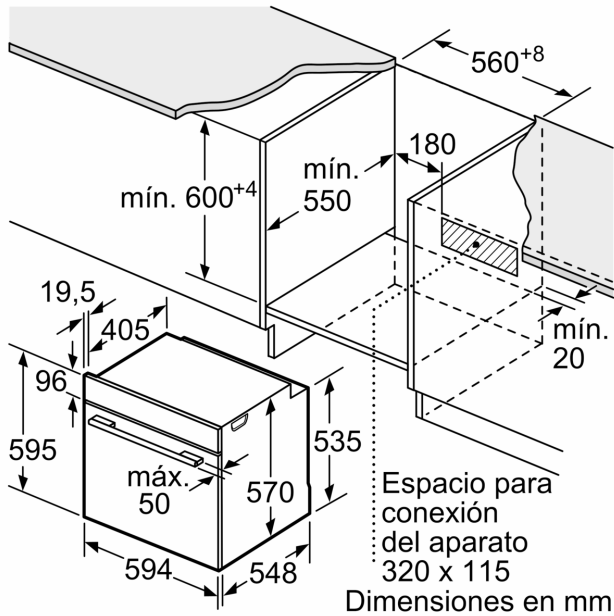
Información técnica

- Longitud del cable de conexión: 120 cm
- Tensión nominal: 220 - 240 V
- Potencia total a red eléctrica: 3.6 kw

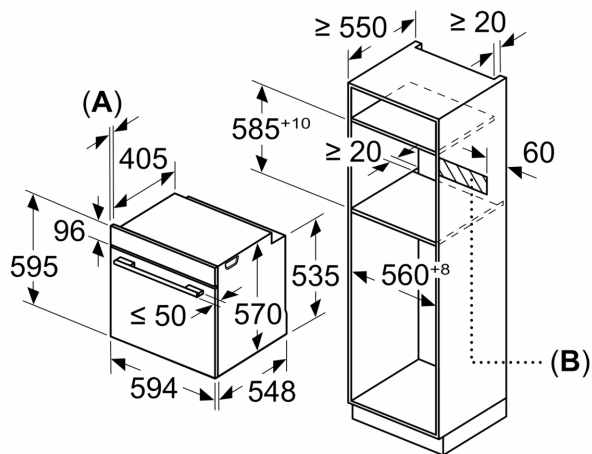
Medidas

- Dimensiones del aparato (alto x ancho x fondo): 595 mm x 594 mm x 548 mm
- Dimensiones de encastre (alto x ancho x fondo): 585 mm-595 mm x 560 mm-568 mm x 550 mm
- Consultar y respetar las dimensiones de encastre facilitadas en el manual de instalación

Serie 6, Horno, 60 x 60 cm, Negro
HBG578EB7

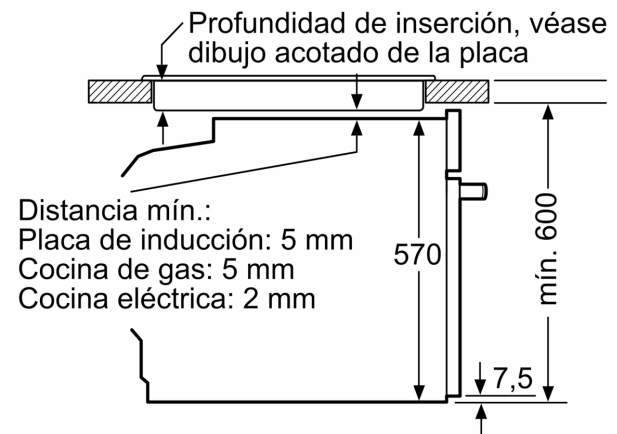


Dimensiones en mm



A: 19,5 mm
B: Espacio para la conexión del aparato
 320 x 115 mm

Montaje con una placa.



Distancia mín.:
 Placa de inducción: 5 mm
 Cocina de gas: 5 mm
 Cocina eléctrica: 2 mm