

**Serie 2, Frigorífico combi integrable,
177.2 x 54.1 cm, Puerta deslizable
KIN86NSE0**



Combi integrable No Frost que proporciona la capacidad y tecnología óptima para conservar los alimentos y no tener que descongelar manualmente tu congelador.

- **MultiBox XXL:** un cajón extragrande para tus frutas y verduras.
- **No Frost:** descongelación automática del congelador - ahorra tiempo y esfuerzo.
- **Alarma "Puerta abierta":** señal acústica o visual cuando la puerta no está bien cerrada.
- **Clase de nivel de ruido B (30-35 dB):** un frigorífico que prácticamente no se oye.
- **Congelación "Súper":** evita que los productos congelados se descongelen.

Datos técnicos

Clase de eficiencia energética ¹ : E
Promedio anual de consumo de energía (kWh/año) ² :	234 kWh/annum
Volumen neto del congelador: 76 l
Volumen neto del frigorífico:184 l
Nivel de ruido: 35 dB(A) re 1pW
Clase de nivel de ruido:B
Tipo de construcción: Integrable
Opción puerta panelable: No es posible
Altura: 1772 mm
Anchura:541 mm
Fondo del aparato sin tirador:548 mm
Dimensiones de instalación necesarias (H x W x D):	...1775x560x550 mm
Peso neto: 51.8 kg
Código EAN: 4242005433056
Intensidad corriente eléctrica: 10 A
Apertura de la puerta: A la derecha reversible
Tensión: 220-240 V
Frecuencia: 50 Hz
Longitud del cable de alimentación eléctrica: 230 cm
Nº de motocompresores: 1
Nº de sistemas de frío independientes: 1
Ventilador interior sección frigorífico: No
Puerta reversible: Si
Nº de bandejas regulables en el frigorífico: 3
Estantes para botellas:No
Sistema No frost: Congelador
Tipo de instalación:Integrable



¹ Dentro del rango de clases de eficiencia energética de A a G.
² Basado en los resultados del test estándar de 24 horas. El consumo real depende del uso/posición del aparato.

**Serie 2, Frigorífico combi integrable,
177.2 x 54.1 cm, Puerta deslizante
KIN86NSE0**

Combi integrable No Frost que proporciona la capacidad y tecnología óptima para conservar los alimentos y no tener que descongelar manualmente tu congelador.

Consumo y rendimiento

- Clase de eficiencia energética: E, dentro del rango de A (más eficiente) a G (menos eficiente)
- Volumen útil total: 260 l
- Capacidad de congelación 24h: 4 kg
- Consumo anual de energía: 234 kWh/a
- Muy silencioso: 35 dB

Prestaciones

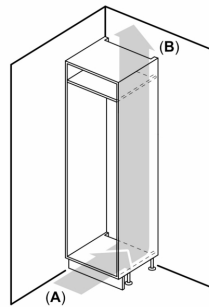
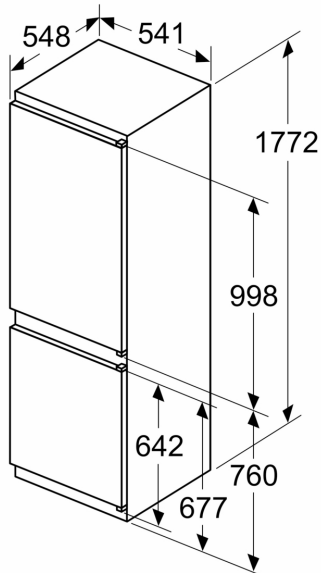
- Tecnología No Frost en el congelador
- Iluminación interior LED
- Indicador interior de la temperatura
- Función "súper refrigeración" con desconexión automática
- Función "súper-congelación" con autodesconexión automática
- Alarma óptica y acústica de puerta abierta
- Bandejas de cristal EasyAccess con topes de seguridad
- Cajón MultiBox para conservar frutas y verduras

Información técnica

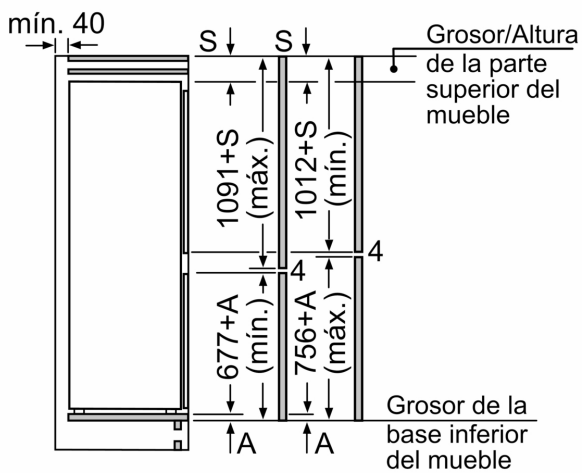
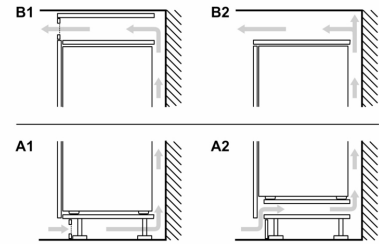
- Puerta reversible
- Tensión nominal: 220 - 240 V.
- Clase Climática: SN-ST
- Dimensiones del aparato (alto x ancho x fondo sin tirador): 177.2 x 54.1 x 54.8 cm
- Dimensiones de encastre (alto x ancho x fondo): 177.5 x 56 x 55 cm

**Serie 2, Frigorífico combi integrable,
177.2 x 54.1 cm, Puerta deslizante
KIN86NSE0**

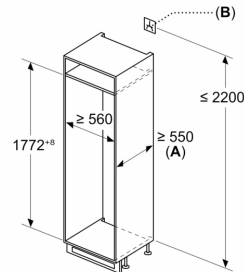
dimensiones en mm



A: Air inlet $\geq 200 \text{ cm}^2$; Ventilation options
B: Air outlet $\geq 200 \text{ cm}^2$; Ventilation options



Dimensiones en mm



A: $\geq 560 \text{ mm}$ (recomendado)
B: Enchufe

Las dimensiones dadas de la puerta del mueble corresponden a una junta de puerta de 4 mm.

Dimensiones en mm