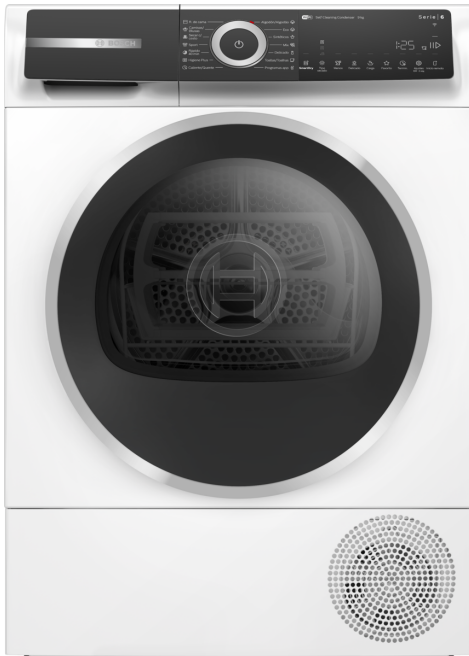


**Serie 6, Secadora con bomba de calor, 9 kg
WQH245A0ES**



A+++



WMZ20600 CESTO PARA SECADORA
 WTZ27500 Juego de unión con bandeja extraíble
 WTZ27510 ACCESORIO SECADORA
 WTZPW20D ACCESORIO LAVADORA

Secadora con bomba de calor y Smart Dry con tecnología Home Connect. Ahorra energía con A+++ y el condensador autolimpiante. Protege tus prendas con Auto Dry.

- **AutoDry:** secado automático que deja la ropa como deseas.
- **El condensador autolimpiante elimina automáticamente las pelusas para mantener la máxima eficiencia energética A+++.**
- **Smart Dry:** tu lavadora y secadora seleccionan automáticamente los mejores ajustes de secado.
- **Home Connect:** electrodomésticos con conectividad inteligente para hacerte la vida más fácil.
- **Gestión energética inteligente para tu secadora con bomba de calor.**

Tipo de construcción: Libre instalación
 Tapa superior desmontable: No
 Apertura de la puerta: A la derecha
 Longitud del cable de alimentación eléctrica: 145.0 cm
 Dimensiones (Alt x Ancho x Fondo): 842x598x599 mm
 Peso neto: 54.7 kg
 Gases fluorados de efecto invernadero: No
 Unidad herméticamente sellada: Si
 Código EAN: 4242005446971
 Potencia: 600 W
 Intensidad corriente eléctrica: 10 A
 Tensión: 220-240 V
 Frecuencia: 50 Hz
 Capacidad: 9.0 kg
 Clase de eficiencia energética: A+++
 Consumo de energía de secadora eléctrica, carga completa - NUEVA (2010/30/EC): 1.60 kWh
 Duración del programa estándar de algodón con carga completa: 195 min
 Consumo de energía de secadora eléctrica, carga parcial - NUEVA (2010/30/EC): 0.89 kWh
 Duración del programa estándar de algodón con carga parcial: ...125 min
 Medición de consumo energético anual, secadora eléctrica - NUEVA (2010/30/EC): 193.0 kWh/annum
 Medición de duración del programa: 155 min
 Media de la eficiencia de condensación con carga completa (%): . 88 %
 Media de la eficiencia de condensación con carga parcial (%): . 88 %
 Medición de eficiencia de condensación (%): 88 %



Serie 6, Secadora con bomba de calor, 9 kg WQH245A0ES

Secadora con bomba de calor y Smart Dry con tecnología Home Connect. Ahorra energía con A+++ y el condensador autolimpiante. Protege tus prendas con Auto Dry.

Consumos

- Clase de eficiencia energética¹: A+++
- Consumo de energía anual²: 193 kWh
- Capacidad: 9 kg
- Duración de programa³: 195 min
- Nivel de ruido: 63 dB (A) re 1 pW
- Clase de eficiencia de la condensación⁴: B
- Eficiencia de condensación⁵: 88 %

Prestaciones

- Programas estándar: algodón, easy care
- Programa de ropa de cama: reduce que las prendas grandes se enreden gracias al tambor con giro reversible
- programas via app: Downs clothes, Woollens finish, Time program cold
- Programas especiales: Algodón, Camisas, Algodón Eco, Delicado, Toallas, Mix, Rápido 40 min, Sport, Sintéticos, Secado con cesto, Temporizado caliente

Accesorios

- Home Connect: Monitoreo y control remoto, Gestión de energía, Diagnóstico remoto, SmartDry, más programas mediante descarga.
- SmartDry: Programa de secado perfecto basado en la información del último ciclo de lavado.
- Opción media carga, para optimizar los consumos
- Ciclo especial de enfriamiento antiarrugas de 120 min tras la finalización del programa
- Funciones: Fácil plancha, seguro para niños, myFavourite, inicio remoto, Secado delicado, Función Pausa+Carga para prendas olvidadas, Ajuste de secado, Terminado 24 h

Equipamiento y seguridad

- Condensador autolimpiante
- Display LED
- Recomendación de carga
- Control de secado por sensor de humedad
- Tambor inox con palas asimétricas
- Paneles antivibración
- Incluido cesto extraíble para lana, zapatillas y prendas especiales
- Iluminación interior del tambor mediante LEDs
- Tubo para conexión a desagüe incluido
- Bloqueo de seguridad para niños
- Señal acústica de fin de programa regulable en volumen

Información técnica

- Posibilidad de instalación bajo encimera en muebles de altura 85 cm o más
- Dimensiones (alto x ancho): 842 mm x 598 mm

- Profundidad del aparato: 599 mm

¹ Clase de eficiencia energética dentro del rango A+++ (más eficiente) a D (menos eficiente)

² Consumo de energía en kWh por año, basado en 160 ciclos de secado con el programa Eco 40-60 con carga total y parcial y modos de bajo consumo.

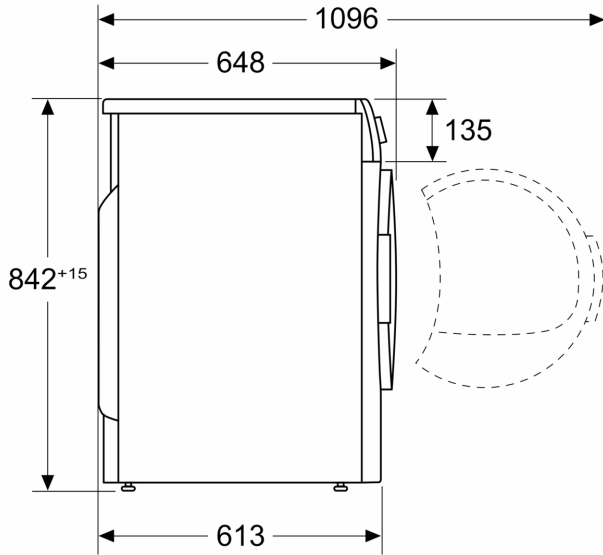
³ Duración de programa en programa Eco 40-60 a carga completa

⁴ En una escala de eficiencia de condensación de A a G

⁵ Ponderación de la eficiencia de condensación para el programa Eco 40-60 con carga completa y parcial

**Serie 6, Secadora con bomba de calor, 9 kg
WQH245A0ES**

Dimensiones en mm



Dimensiones en mm

