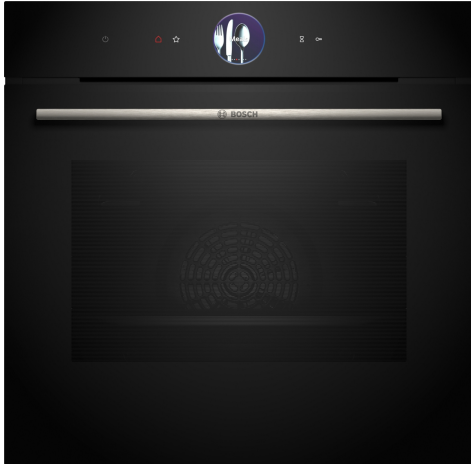


## Serie 8, Horno, 60 x 60 cm, Negro HBG7764B1



1 x Bandeja esmaltada, 1 x Parrilla profesional, 1 x Bandeja universal

HEZ327000 Piedra Pizza, HEZ32WA00 Termosonda inalámbrica, HEZ531010 ., HEZ532010 Bandeja con antiadherente cerámico, HEZ617000 Bandeja horno pizza 35 cm, HEZ629070 Bandeja AirFry & grill, HEZ631070 Bandeja plana horno 455 x 375 x 29 mm, HEZ632070 Bandeja universal horno 455 x 375 x 38mm, HEZ633001 Tapa para bandeja profesional, HEZ633070 Bandeja profesional de 8 cm de alto, HEZ633073 Bandeja profesional extra profunda (8cm), HEZ634000 Parrilla cromada 455 x 375 x 30 mm, HEZ635001 Accesorio, HEZ636000 Bandeja de vidrio, HEZ638070 1rail intercambiable altura, pirolizable, HEZ660060 Embellecedor ocultar balda mueble, HEZ664000 Parrilla para hornos de vapor, HEZ915003 Fuente asados de cristal con tapa 5,4 l., HEZG0AS00 Cable de conexión 3m

**Display TFT touch control, con función Assist para unos resultados de cocción perfectos. Modo de caletamiento Air Fry, para freír en el horno con aire caliente. Sensores PerfectBake Plus y PerfectRoast Plus para una cocción totalmente automática. Home Connect, control a través de dispositivos móviles.**

- **Un mundo de recetas:** inspiración culinaria para todos los gustos.
- **Función Air Fry:** prepara a la perfección alimentos como verduras y patatas fritas.
- **PerfectBake Plus:** regula los ajustes y te dice exactamente cuándo sacar la comida del horno.
- **Anillo de control digital:** la manera más fácil e innovadora de seleccionar los ajustes del horno.
- **Pantalla táctil TFT Plus:** máximo control con la pantalla táctil TFT ampliada

Tipo de construcción: ..... Integrable  
 Sistema de limpieza: ..... Pirolítico y Asistente de limpieza con agua  
 Dimensiones de instalación necesarias (H x W x D): ..... 585-595 x 560-568 x 550 mm  
 Dimensiones (Alt x Anch x Fondo): ..... 595x594x548 mm  
 Medidas del producto embalado: ..... 670 x 670 x 680 mm  
 Material del panel de mandos: ..... Cristal  
 Material de la puerta: ..... vidrio  
 Peso neto: ..... 37.9 kg  
 Volumen útil (de la cavidad): ..... 71 l  
 Modos de calentamiento: ..... Aire Caliente 4D Professional, Descongelar, Fritura por aire, Grill de amplia superficie, Aire caliente suave, Grill de superficie reducida, Hornear, Hornear suave, Función Pizza, Cocción suave, Calor inferior, Grill con aire caliente, Precalentamiento, Mantener caliente  
 Regulación de temperatura: ..... Electrónica  
 Número de luces interiores: ..... 1  
 Longitud del cable de alimentación eléctrica: ..... 120.0 cm  
 Código EAN: ..... 4242005326679  
 Número de cavidades - (2010/30/CE): ..... 1  
 Clase de eficiencia energética: ..... A+  
 Consumo de energía por ciclo convencional (2010/30/EC): ..... 0.87 kWh/cycle  
 Energy consumption per cycle forced air convection (2010/30/EC): 69 kWh/cycle  
 Índice de eficiencia energética (2010/30/CE): ..... 81.2 %  
 Potencia: ..... 3600 W  
 Intensidad corriente eléctrica: ..... 16 A  
 Tensión: ..... 220-240 V  
 Frecuencia: ..... 50; 60 Hz  
 Tipo de enchufe: ..... Schuko a tierra  
 Accesorios incluidos: 1 x Bandeja esmaltada, 1 x Parrilla profesional, 1 x Bandeja universal



## Serie 8, Horno, 60 x 60 cm, Negro HBG7764B1

**Display TFT touch control, con función Assist para unos resultados de cocción perfectos. Modo de caletamiento Air Fry, para freír en el horno con aire caliente. Sensores PerfectBake Plus y PerfectRoast Plus para una cocción totalmente automática. Home Connect, control a través de dispositivos móviles.**

- EAN: 4242002808567

### Otras prestaciones

- Horno pirolítico multifunción 60 cm con 14 métodos de cocción: Sistema de calentamiento 4D Profesional, Calor superior e inferior, Grill con aire caliente, Grill de amplia superficie, Grill, Función pizza, Calor inferior, Cocción suave, Descongelar, Precalentar vajilla, mantener caliente, Aire caliente suave, hornear suave, Air fry
- Rango de temperatura 30 °C - 300 °C
- Capacidad: 71 litros

### Gradas / raíles

- 5 alturas de cocción.
- Raíles: Pared lisa con gradas cromadas, Raíles pirolizables

### Diseño

- Panel de mandos Touch Control
- Digital Control Ring
- Interior Black Diamond

### Limpieza

- Autolimpieza pirolítica con 3 niveles de intensidad
- Asistente de limpieza Aqualisis

### Prestaciones

- Asistente de control de voz
- Reloj electrónico programable de inicio y paro de cocción
- Apertura abatible de la puerta
- Asistente de cocinado Assist: recetas y recomendaciones de cocción
- Termosonda con estimación de tiempo restante
- bakingSensor con estimación de tiempo restante
- Función Sprint de precalentamiento rápido
- Iluminación LED en el interior del horno
- Indicación de estado de calentamiento del horno
- Home Connect: conectividad vía app

### Equipamiento

- Accesorios: Bandeja plana, Parrilla profesional, Bandeja profunda

### Seguridad

- Baja temperatura de la puerta durante la pirólisis
- Autodesconexión de seguridad
- Bloqueo de seguridad para niños

### Información técnica

- Longitud del cable de conexión: 120 cm
- Tensión nominal: 220 - 240 V

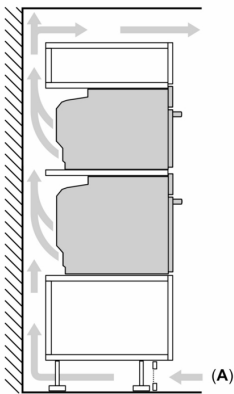
- Potencia total a red eléctrica: 3.6 kw
- Clase de eficiencia energética (acc. EU Nr. 65/2014): A+(en un rango de eficiencia energética de A+++ a D)
- Consumo de energía por ciclo en modo tradicional:0,87 kWh
- Consumo de energía por ciclo con ventilación forzada:0,69 kWh
- Volumen de la cavidad:71 litros

### Medidas

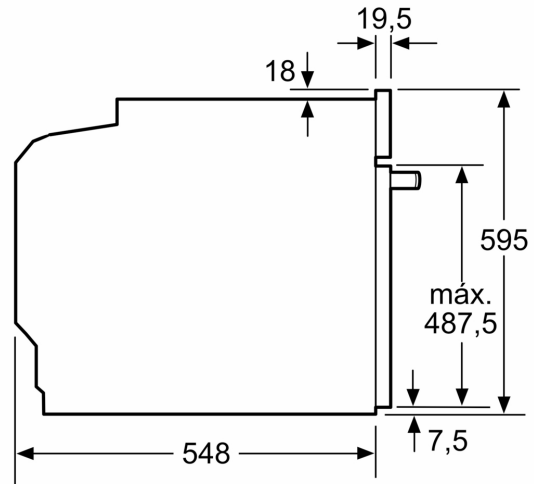
- Dimensiones del aparato (alto x ancho x fondo): 595 mm x 594 mm x 548 mm
- Dimensiones de encastre (alto x ancho x fondo): 585 mm-595 mm x 560 mm-568 mm x 550 mm
- Consultar y respetar las dimensiones de encastre facilitadas en el manual de instalación
- BE62
- EAN: 4242005326679
- fría
- 4 UN cristales de puerta fría

## Serie 8, Horno, 60 x 60 cm, Negro HBG7764B1

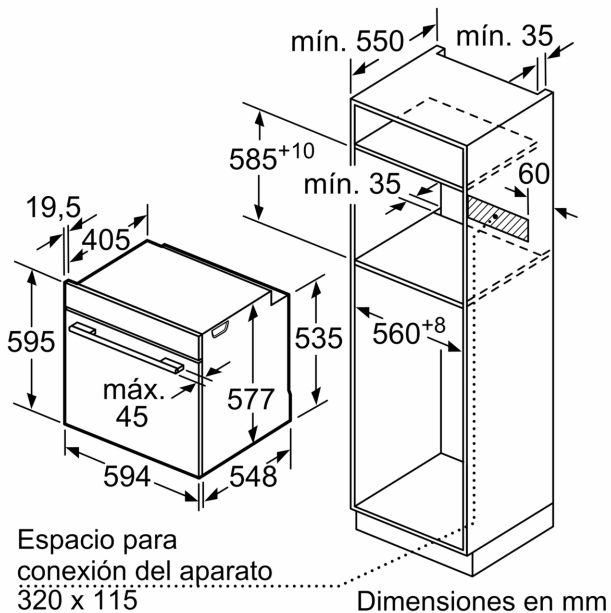
Instalar dos aparatos uno encima de otro  
Circulación de aire



A: Entrada de aire  $\geq 200 \text{ cm}^2$



Dimensiones en mm



Si se instala el aparato debajo de una placa, se debe respetar el siguiente grosor de encimera (incl., dado el caso, la estructura de soporte).

Tipo de placa	Mín. grosor de la encimera	
	saliente	a nivel
Placa de inducción	37 mm	38 mm
Placa de inducción de superficie completa	47 mm	48 mm
Cocina de gas	30 mm	38 mm
Cocina eléctrica	27 mm	30 mm

