

**Serie | 8, Extractor de techo, 90 cm,
Blanco
DRC99PS20**



Accesorios opcionales

DIZ0JC2D0 : Set recirc. Regenerativo(exterior)Blanco
 DIZ0JC5D0 : Set recirc. Regenerativo(exterior)Inox
 DIZ1JC2C6 : Set alta efic. Antipolen(exterior)Blanco
 DIZ1JC5C6 : Set alta efic. Antipolen(exterior)Inox
 DZZ0XX0P0 : Filtro recirc. Regenerativo (repuesto)

Extractor de techo integrado para las cocinas más vanguardistas. Máxima extracción con el mínimo nivel de ruido.

- **PerfectAir sensor:** funcionamiento automático. Mide la densidad y la calidad del humo en cada momento. Ahorra energía y reduce el ruido de tu cocina.
- **Motor EcoSilence:** motor silencioso, eficiente, robusto y duradero. Cuenta con 10 años de garantía que incluye la mano de obra, el desplazamiento y el cambio de pieza.
- **Iluminación LED:** eficiente, duradera y de alto rendimiento. La mejor iluminación sobre tu placa con la que podrás visualizar todo detalle a la perfección.
- **Extra silencio:** máxima extracción con el mínimo ruido.
- **Interior blindado:** limpieza fácil y segura.

Datos técnicos

Certificaciones de homologación :	CE, VDE
Longitud del cable de alimentación eléctrica (cm) :	130
Dimensiones de instalación necesarias (H x W x D) :	299mm x 888.0mm x 487mm
Dist mín resp zonas cooc eléct :	650
Dist mín resp zonas cooc gas :	650
Peso neto (kg) :	25,954
Tipo de control :	Electrónica
Número de niveles de extracción :	3 escalones + 2 escalón Intensivo
Máxima extracción de aire (m3/h) :	459
Máxima extracción de aire en recirculación en nivel intensivo (m3/h) :	637.0
Máxima extracción de aire en recirculación (m3/h) :	419
Máxima extracción de aire en nivel intensivo (m ³ /h) :	933
Numero de lámparas :	6
Nivel de contaminación acústica (dB(A) re 1 pW) :	56
Diámetro de la salida de aire :	150
Material del filtro antigrasa :	Acero inoxidable lavable
Código EAN :	4242005133871
Potencia de conexión (W) :	268
Tensión (V) :	220-240
Frecuencia (Hz) :	50; 60
Tipo de clavija :	Schuko con conexión a tierra
Tipo de instalación :	Isla



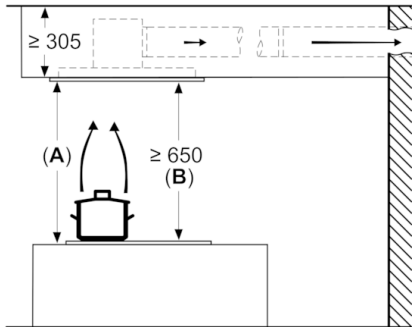
Serie | 8, Extractor de techo, 90 cm, Blanco DRC99PS20

Extractor de techo integrado para las cocinas más vanguardistas. Máxima extracción con el mínimo nivel de ruido.

- Home Connect: conectividad vía app
- Clase de eficiencia energética A (dentro del rango A+++ a D).
- Potencia máxima de extracción: 933 m³/h (según UNE/EN 61591)
- Potencia de extracción en nivel 3: 458 m³/h.
- PerfectAir sensor: funcionamiento automático
- Filtros de aspiración perimetral
- Filtros lavables en el lavavajillas
- Interior blindado. Limpieza fácil y segura
- Elegante iluminación LED tras el cristal
- Iluminación regulable en intensidad
- Encendido y apagado gradual de la luz
- 5 potencias de extracción: 3+2 intensivos
- Desconexión automática temporizada
- Indicador electrónico de saturación de filtros antigrasa y de carbón activo.
- Posición intensiva con retracción automática.
- Potencia sonora en nivel 3: 50 dB (A)
- Consultar y respetar las dimensiones de encastre facilitadas en el manual de instalación
- Descubre y consulta todos los accesorios disponibles con tu campana en la pestaña "Accesorios". ¡Sácale el máximo partido y rendimiento!

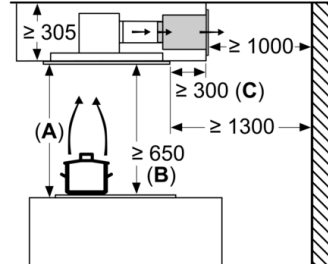
Serie | 8, Extractor de techo, 90 cm, Blanco DRC99PS20

Dimensiones en mm
Salida de aire

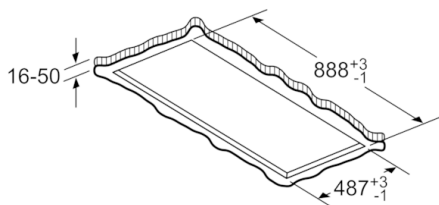


A: rendimiento óptimo 700-1500
B: desde el borde superior de la parrilla

Dimensiones en mm
Circulación de aire



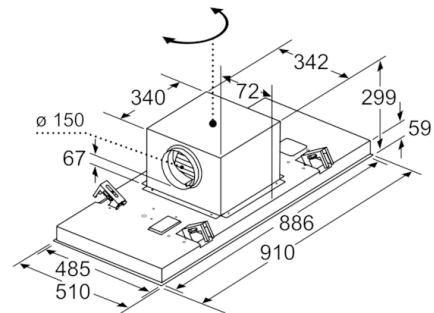
A: rendimiento óptimo 700-1500
B: desde el borde superior de la parrilla
C: La distancia puede reducirse hasta 70 mm
si la altura del falso techo es ≥ 340 mm.



No montar el aparato directamente sobre tablas de yeso o materiales ligeros similares del falso techo. Se requiere una estructura inferior apta y que esté bien fijada al techo de hormigón.

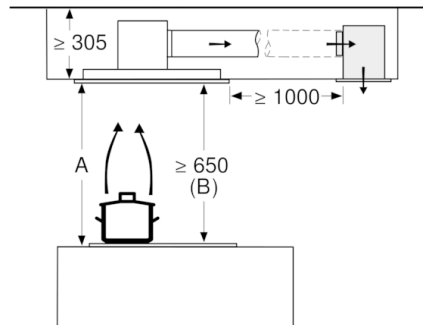
Dimensiones en mm

La salida del ventilador puede girarse en las cuatro direcciones



Dimensiones en mm

Dimensiones en mm
Circulación de aire



A: rendimiento óptimo 700-1500
B: desde el borde superior de la parrilla