

**Serie 6, Lavadora de carga frontal,  
10 kg, 1400 r.p.m., Acero mate  
antihuellas  
WGG254ZXES**



**Accesorios opcionales**

WMZ2381 : ACCESORIO LAVADORA

**Resultados perfectos de lavado con  
el mínimo nivel de ruido y la máxima  
eficiencia, gracias a la tecnología  
ActiveWater Plus.**

- **Mejor eficiencia energética, clase A:** ahorra energía.
- **Tecnología ActiveWater:** mínimo consumo de agua para cuidar el medio ambiente y tu bolsillo.
- **SpeedPerfect:** limpieza perfecta hasta en un 65 % menos de tiempo\*.
- **AntiManchas:** elimina eficazmente cuatro tipos de manchas comunes.
- **Función Pausa+Carga:** ¿has olvidado algo? Añádelo fácilmente a la lavadora.

**Datos técnicos**

Clase de eficiencia energética: A

Ponderación de consumo de energía en kWh por 100 ciclos de lavado del programa eco 40-60: 51 kWh

Capacidad máxima en kg: 10,0 kg

Consumo de agua del programa eco en litros por ciclo: 50 l

Duración del programa eco 40-60 en horas y minutos a capacidad nominal: 3:50 h

Eficiencia de centrifugado-secado del programa eco 40-60: B

Clase de emisiones de ruido aéreo: B

Emisiones de ruido aéreo: 74 dB(A) re 1 pW

Tipo de construcción: Independiente

Altura de la encimera extraíble: 0 mm

Dimensiones del aparato: alto x ancho x fondo (sin puerta): 845 x 598 x 588 mm

Peso neto: 74,3 kg

Potencia de conexión: 2300 W

Intensidad corriente eléctrica: 10 A

Tensión: 220-240 V

Frecuencia: 50-60 Hz

Longitud del cable de alimentación eléctrica: 160,0 cm

Bisagra de la puerta: Izquierda

Ruedas de desplazamiento: No

Código EAN: 4242005399376

Tipo de instalación: Libre instalación



4 242005 399376

## **Serie 6, Lavadora de carga frontal, 10 kg, 1400 r.p.m., Acero mate antihuellas WGG254ZXES**

### **Resultados perfectos de lavado con el mínimo nivel de ruido y la máxima eficiencia, gracias a la tecnología ActiveWater Plus.**

\*\*\* Comparando la duración del programa Sintéticos 40°C y el mismo programa con la función SpeedPerfect activada.

<sup>1</sup> Dentro del rango de A (más eficiente) a G (menos eficiente)

<sup>2</sup> Consumo de energía por 100 ciclos (con el programa Eco 40-60)

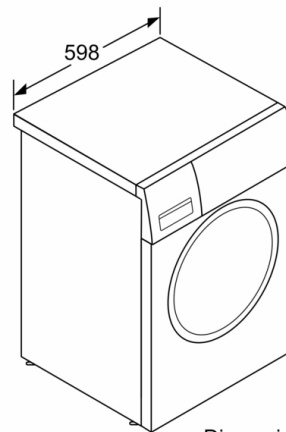
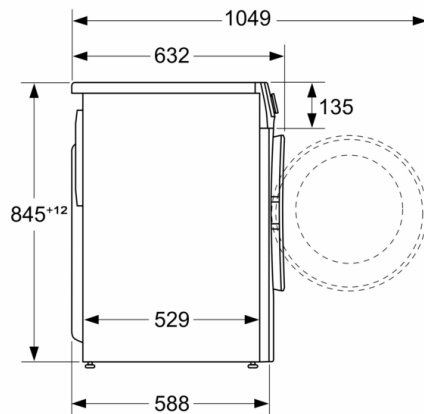
<sup>3</sup> Consumo de agua ponderado por ciclo (con el programa Eco 40-60)

\* Los valores son redondeados

- Clase de eficiencia energética<sup>1</sup>: A
- Consumo de energía<sup>2</sup> / Consumo de agua<sup>3</sup>: 51 kWh / 50 litros
- Capacidad: 10 kg
- Velocidad máx. de centrifugado: 1400 r.p.m.
- Nivel de ruido: 74 dB (A) re 1 pW
- Eficiencia nivel de ruido: B
- Programas especiales: Limpieza de tambor, Ropa de cama, Desaguar / Centrifugar, Mix, Sport, aclarado, Rápido 15/30 min
- SpeedPerfect: los mejores resultados de lavado hasta en la mitad de tiempo.
- Función AntiManchas: 4 tipos de manchas
- Funciones: Fácil plancha, Selección de manchas, Selección de temperatura, SpeedPerfect, Prelavado, agua y aclarado extra, Inicio/Pausa+Carga/Exclusión de centrifugado
- Función Pausa+Carga para prendas olvidadas
- Display LED touch con indicador de carga
- Higiene Plus: lavar la ropa y matar los gérmenes de manera efectiva
- Volumen del tambor: 70 l.
- Tambor VarioDrum con palas asimétricas para un lavado eficiente y cuidadoso con las prendas.
- Recordatorio de limpieza de tambor
- Puerta de 32 cm de diámetro, Silver-inox, negro-gris con 160° apertura de la puerta
- Función Pausa+Carga para prendas olvidadas
- Motor EcoSilence, eficiente y silencioso. 10 años de garantía
- ActiveWater Plus: consumo eficiente y sostenible del agua incluso con cargas pequeñas gracias a la detección automática de carga
- Paneles antivibración
- Aqua Protection
- Reconocimiento de espuma.
- Sistema automático de distribución de ropa: 3G
- Bloqueo de seguridad para niños
- Posibilidad de instalación bajo encimera en muebles de altura 85 cm o más
- Dimensiones (alto x ancho): 84.5 cm x 59.8 cm
- Fondo del aparato: 58.8 cm
- Profundidad de la lavadora, sin incluir la puerta: 63.2 cm
- Profundidad de la lavadora con la puerta abierta: 104.9 cm

**Serie 6, Lavadora de carga frontal, 10 kg,  
1400 r.p.m., Acero mate antihuellas  
WGG254ZXES**

dimensiones en mm



Dimensiones en mm