

## Serie 4, Horno, 60 x 60 cm, Acero inoxidable HBA574ES3



1 x Parrilla profesional, 1 x Bandeja universal

HEZ327000 Piedra Pizza, HEZ32WA00 Termosonda inalámbrica, HEZ531010, HEZ532010 Bandeja profunda con antiadherente cerám, HEZ538000 rail telescópico intercambiable en altura, HEZ617000 Bandeja horno pizza 35 cm, HEZ629070 Bandeja AirFry & grill, HEZ631070 Bandeja plana horno 455 x 375 x 29 mm, HEZ632070 Bandeja universal horno 455 x 375 x 38mm, HEZ633001 Tapa para bandeja profesional, HEZ633070 Bandeja profesional de 8 cm de alto, HEZ633073 Bandeja profesional 8 cm sin parrilla, HEZ634000 Parrilla cromada 455 x 375 x 30 mm, HEZ636000 Bandeja de vidrio, HEZ638000 1rail intercambiable altura, no pyro, HEZ660060 Embellecedor ocultar balda mueble, HEZ915003 Fuente asados de cristal con tapa 5,4 l., HEZG0AS00 Cable de conexión 3m

## Resultados perfectos: Autolimpieza pirolítica para la limpieza automática del horno.

- **Recetas Gourmet:** hasta 10 recetas pre-programadas. Selecciona solo el tipo de alimento y peso, y disfruta. Resultados perfectos.
- **Display LED con luz roja y mandos que facilitan el uso del horno así como el acceso a la información necesaria.**
- **3D Hotair:** calor uniforme para lograr una cocción perfecta hasta en 3 alturas.
- **Mandos ocultables, fácil y comoda limpieza del frontal.**
- **Autolimpieza pirolítica: elige entre los 3 niveles de intensidad, según el grado de suciedad del interior, y olvídate.**

Tipo de construcción: ..... Integrable  
 Sistema de limpieza: ..... Pirolítico y Asistente de limpieza con agua  
 Dimensiones de instalación necesarias (H x W x D): ..... 585-595 x 560-568 x 550 mm  
 Dimensiones (Alt x Ancho x Fondo): ..... 595x594x548 mm  
 Medidas del producto embalado: ..... 665 x 665 x 685 mm  
 Material del panel de mandos: ..... Metálico  
 Material de la puerta: ..... vidrio  
 Peso neto: ..... 35.5 kg  
 Volumen útil (de la cavidad): ..... 71 l  
 Regulación de temperatura: ..... Electrónica  
 Número de luces interiores: ..... 1  
 Longitud del cable de alimentación eléctrica: ..... 120.0 cm  
 Código EAN: ..... 4242005464739  
 Número de cavidades - (2010/30/CE): ..... 1  
 Clase de eficiencia energética: ..... A+  
 Consumo de energía por ciclo convencional (2010/30/EC): ..... 0.94 kWh/cycle  
 Energy consumption per cycle forced air convection (2010/30/EC): 69 kWh/cycle  
 Índice de eficiencia energética (2010/30/CE): ..... 81.2 %  
 Potencia: ..... 3600 W  
 Intensidad corriente eléctrica: ..... 16 A  
 Tensión: ..... 220-240 V  
 Frecuencia: ..... 50; 60 Hz  
 Tipo de enchufe: ..... Schuko a tierra  
 Accesorios incluidos: ... 1 x Parrilla profesional, 1 x Bandeja universal



## **Serie 4, Horno, 60 x 60 cm, Acero inoxidable HBA574ES3**

- Maneta tubular de latón macizo
- autoCook:

### **Resultados perfectos: Autolimpieza pirolítica para la limpieza automática del horno.**

- EAN: 4242002808567

#### **Funcionamiento**

- Multifunción (7 funciones): Sistema de calentamiento 3D Profesional, Calor superior e inferior, Función pizza, Aire caliente suave, Grill con aire caliente, Grill de amplia superficie, Calor inferior
- Rango de temperatura 50 °C - 275 °C
- Capacidad: 71 litros

#### **Gradas / raíles**

- 5 alturas de cocción.
- Raíles: Guía telescópica en 1 nivel, con stopSecurity

#### **Diseño**

- y ocultables, Mandos giratorios
- Interior Black Diamond

#### **Limpieza**

- Autolimpieza pirolítica con 3 niveles de intensidad
- Asistente de limpieza con agua

#### **Prestaciones**

- Display LED rojo
- Reloj electrónico programable de inicio y paro de cocción
- Recetas automáticas: 10
- Función Sprint de precalentamiento rápido
- Iluminación halógena en el interior del horno
- Indicación de estado de calentamiento del horno

#### **Equipamiento**

- Accesorios: Parrilla profesional, Bandeja profunda

#### **Seguridad**

- fría
- Baja temperatura de la puerta durante la pirólisis
- 4 UN cristales de puerta fría
- Autodesconexión de seguridad
- Bloqueo de seguridad para niños

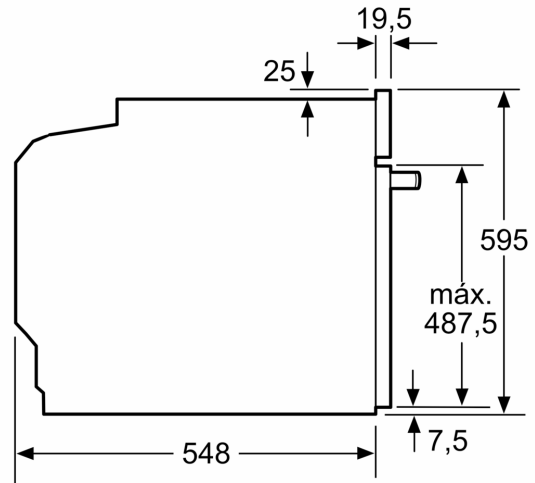
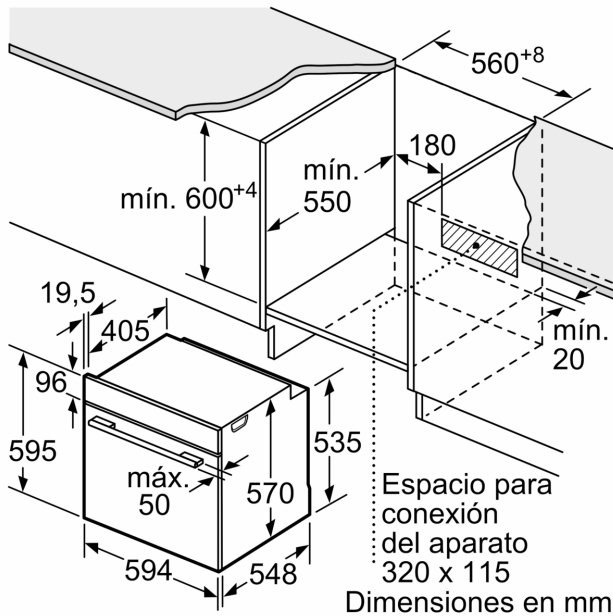
#### **Información técnica**

- Longitud del cable de conexión: 120 cm
- Tensión nominal: 220 - 240 V
- Potencia total a red eléctrica: 3.6 kw

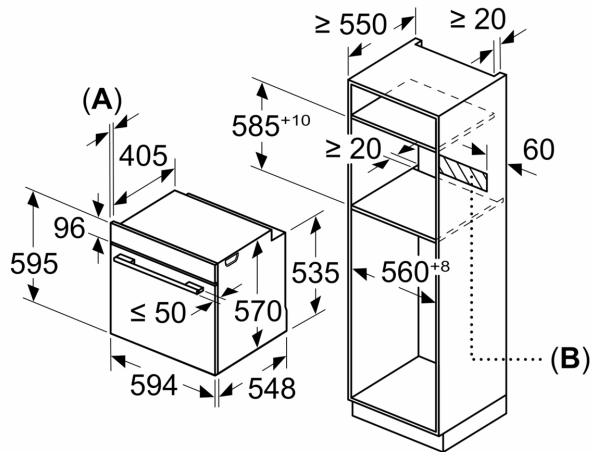
#### **Medidas**

- Dimensiones del aparato (alto x ancho x fondo): 595 mm x 594 mm x 548 mm
- Dimensiones de encastre (alto x ancho x fondo): 585 mm-595 mm x 560 mm-568 mm x 550 mm
- Consultar y respetar las dimensiones de encastre facilitadas en el manual de instalación
- EAN: 4242005464739

**Serie 4, Horno, 60 x 60 cm, Acero inoxidable**  
**HBA574ES3**



Dimensiones en mm



**A:** 19,5 mm  
**B:** Espacio para la conexión del aparato  
 320 x 115 mm

Montaje con una placa.

