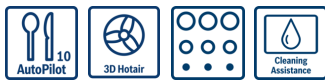


**Serie | 4, Horno, 60 x 60 cm, Acero inoxidable
HBA5740S0**



A



Accesorios incluidos

1 x Parrilla profesional
1 x Bandeja universal

Accesorios opcionales

HEZ532010 : Bandeja profunda con antiadherente cerám
HEZ538000 : rail telescópico intercambiable en altur
HEZ638200 : Guías telescópicas 2 niveles
HEZ638300 : Guías telescópicas 3 niveles

Horno multifunción con recetas automáticas para disfrutar de unos platos perfectos.

- Display LED con luz roja y mandos que facilitan el uso del horno así como el acceso a la información necesaria.
- **Recetas Gourmet:** hasta 10 recetas pre-programadas. Selecciona solo el tipo de alimento y peso, y disfruta. Resultados perfectos.
- **Sistema de calentamiento 3D Profesional:** resultados perfectos cocinando simultáneamente en 3 niveles.
- **Autolimpieza pirolítica:** elige entre los 3 niveles de intensidad, según el grado de suciedad del interior, y olvídate.
- **Asistente de limpieza con agua:** facilita el proceso de limpieza interior de la cavidad del horno

Datos técnicos

Color del frontal :	Acero inoxidable
Tipo de construcción :	Integrable
Sistema de limpieza :	Pirolítico+Hidrolítico
Dimensiones de instalación necesarias (H x W x D) :	585-595 x 560-568 x 550
Dimensiones de instalación necesarias (H x W x D) :	595 x 594 x 548
Medidas del producto embalado (mm) :	675 x 690 x 660
Material del panel de mandos :	Metallic
Material de la puerta :	vidrio
Peso neto (kg) :	37,079
Volúmen útil (de la cavidad) :	71
Metodo de coccion :	Aire caliente suave, Función Pizza, Grill de amplia superficie, Hornear, Sólera, Turbogrill, Turbohornear 3D
Material de la cavidad :	Other
Regulacion de temperatura :	Electrónica
Número de luces interiores :	1
Certificaciones de homologacion :	CE, VDE
Longitud del cable de alimentación eléctrica (cm) :	120
Código EAN :	4242005056637
Número de cavidades - (2010/30/CE) :	1
Clase de eficiencia energética (2010/30/EC) :	A
Consumo de energía por ciclo convencional (2010/30/EC) :	0,99
Energy consumption per cycle forced air convection (2010/30/EC) :	0,81
Índice de eficiencia energética (2010/30/CE) :	95,3
Potencia de conexión (W) :	3600
Intensidad corriente eléctrica (A) :	16
Tensión (V) :	220-240
Frecuencia (Hz) :	60; 50
Tipo de clavija :	Schuko con conexión a tierra



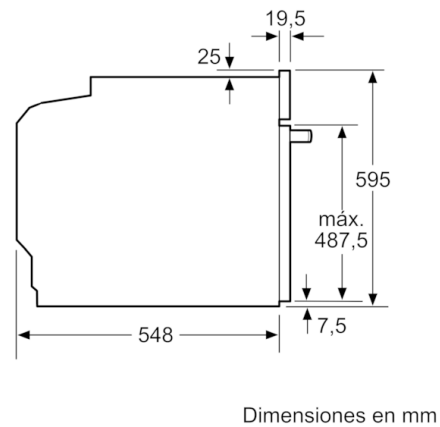
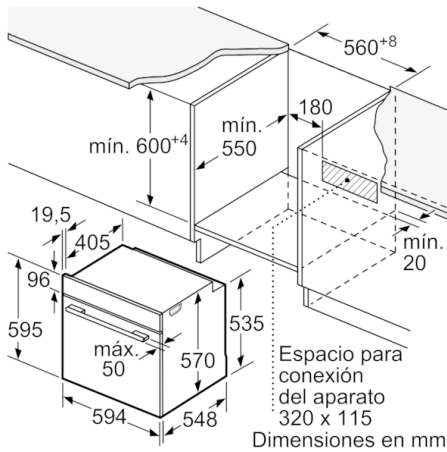
4 242005 056637

**Serie | 4, Horno, 60 x 60 cm, Acero
inoxidable
HBA5740S0**

**Horno multifunción con recetas automáticas
para disfrutar de unos platos perfectos.**

- Display LED rojo
- Multifunción (7 funciones): Sistema de calentamiento 3D Profesional, Calor superior e inferior, Función pizza, Aire caliente suave, Grill con aire caliente, Grill de amplia superficie, Calor inferior
- Autolimpieza pirolítica con tres niveles de intensidad según el grado de suciedad del interior de la cavidad
- Asistente de limpieza con agua
- Iluminación halógena en el interior del horno
- Recetas Gourmet: 10 recetas pre-programadas
- Función Sprint de precalentamiento rápido
- Reloj electrónico programable de inicio y paro de cocción
- Indicación de estado de calentamiento del horno
- Autodesconexión de seguridad
Bloqueo de seguridad para niños
- Capacidad: 71 litros
- Dimensiones del aparato (alto x ancho x fondo): 595 mm x 594 mm x 548 mm
- Dimensiones de encastre (alto x ancho x fondo): 585 mm-595 mm x 560 mm-568 mm x 550 mm
- Consultar y respetar las dimensiones de encastre facilitadas en el manual de instalación
- Accesorios: Parrilla profesional, Bandeja profunda

Serie | 4, Horno, 60 x 60 cm, Acero inoxidable
HBA5740S0



Montaje con una placa.

