

Campana integrable con sistema de aspiración perimetral y motor EcoPower de doble turbina



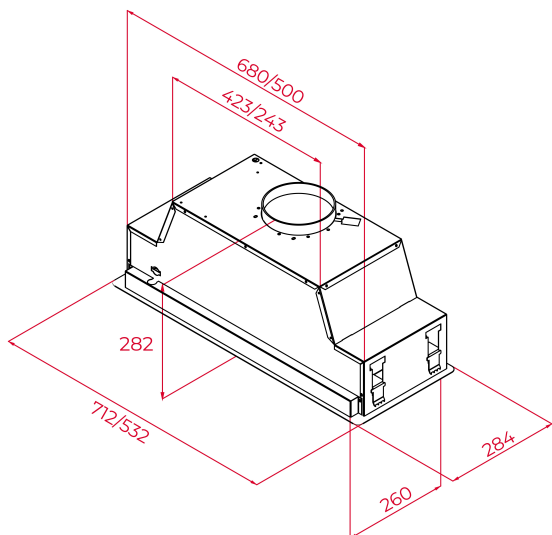
LED



Aspiración perimetral



Programador de tiempo de aspiración



REFERENCIA

REF: 113100007

EAN: 8434778025644

CARACTERÍSTICAS

Campana Integrable en muebles de cocina
 Sistema de aspiración perimetral
 Mandos electrónicos
 2 lámparas LED
 Tres velocidades + intensiva
 Programador del tiempo de aspiración
 Filtros metálicos
 Motor EcoPower de doble turbina
 Capacidades de extracción: min.245 m³/h - int.760 m³/h
 Potencia sonora: min.54 dBA - máx.68 dBA
 Válvula antiretorno
 Posibilidad de funcionamiento en recirculación (filtro D4C)

DIMENSIONES

Altura del producto (mm): 282**Anchura del producto (mm):** 532**Profundidad del producto (mm):** 284**Longitud del producto (mm):****Peso neto (kg):** 9

ESPECIFICACIONES TÉCNICAS

Clase de eficiencia energética: A+

Ruido (LwA) Velocidad mínima (dB): 54,4

Ruido (LwA) Velocidad máxima (dB): 68

Ruido (LwA) Velocidad de refuerzo (dB): 70,1

Ø Salida (mm): 150

COLORES



113100007

Acero inoxidable