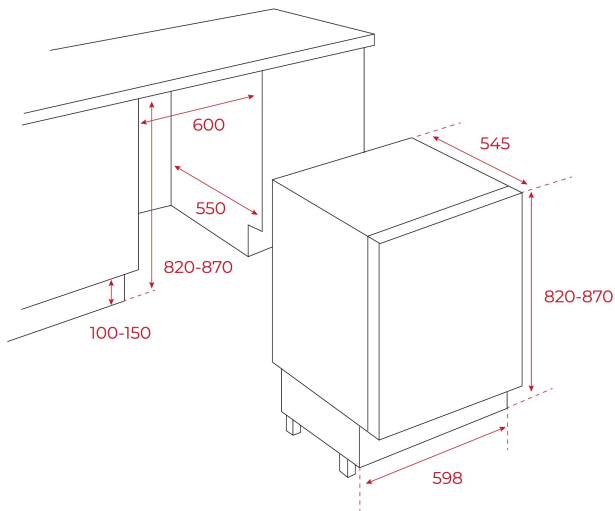




Easy 90



LED

Motor  
Inverter

## REFERENCIA

REF: 113470015

EAN: 8434778021882

## CARACTERÍSTICAS

Frigorífico de integración  
 Descongelación manual  
 Termostato manual ajustable  
 3 estantes Safety Glass  
 Patas delanteras ajustables  
 Iluminación LED  
 Puertas reversibles  
 Clase climática: SN/T  
 Capacidad total: 128 litros

## DIMENSIONES

**Altura del producto (mm):** 820

**Anchura del producto (mm):** 598

**Profundidad del producto (mm):** 545

**Longitud del producto (mm):**

**Peso neto (kg):** 30

## ESPECIFICACIONES TÉCNICAS

Clase de eficiencia energética (UE 2019/2016): E

Clase climática: SN-T

Consumo energético (kW/día): 0.252

Consumo anual (kWh/año): 92

Capacidad de congelación: NA

Nivel de ruido (dBA): 35

Tasa de potencia (V): 220-240

Frecuencia (Hz): 50

## COLORES