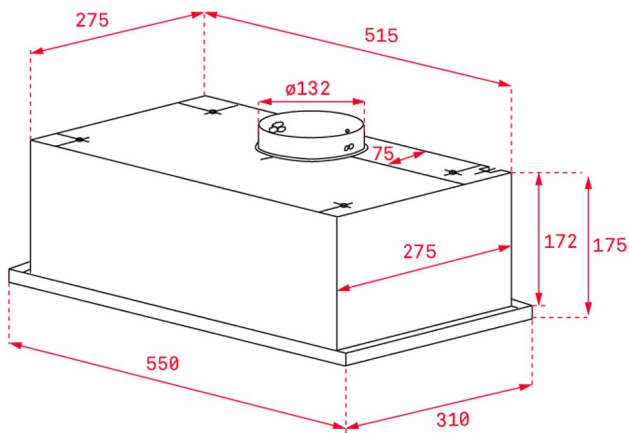




LED



REFERENCIA

REF: 40446752

EAN: 8421152121238

CARACTERÍSTICAS

Integrable en muebles de cocina

Frente cristal

Mandos pulsantes

Tres velocidades

Barra de iluminación LED

Motor de doble turbina

Capacidades de extracción(*): min.240 m³/h - máx.341 m³/h

Potencia sonora(*): min.53 dBA - máx.63 dBA

Posibilidad de funcionamiento en recirculación (filtro CNL 1C)

DIMENSIONES

Altura del producto (mm): 178**Anchura del producto (mm):** 550**Profundidad del producto (mm):** 310**Longitud del producto (mm):****Peso neto (kg):** 5,53

ESPECIFICACIONES TÉCNICAS

Clase de eficiencia energética: D

Ruido (LwA) Velocidad mínima (dB): 53

Ruido (LwA) Velocidad máxima (dB): 67

Ruido (LwA) Velocidad de refuerzo (dB): 0

Ø Salida (mm): 120

COLORES