

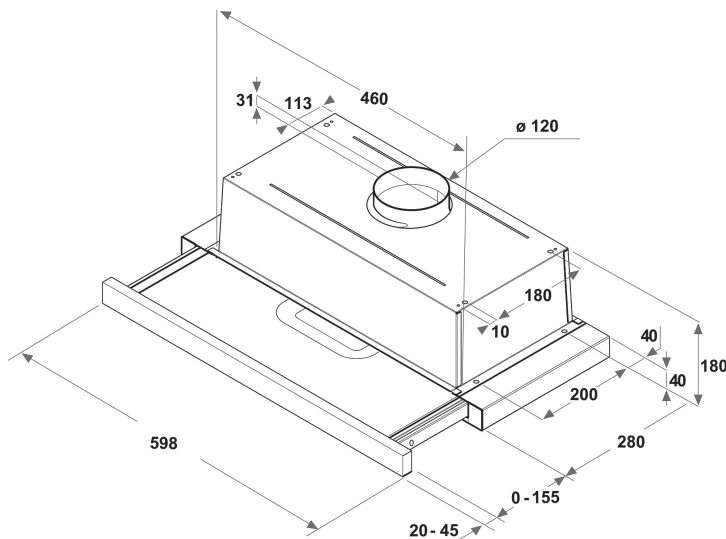
# AKR 749/1 IX

12NC: 859991551230

Código EAN: 8003437233678

Whirlpool

SENSING THE DIFFERENCE



- Máximo nivel de ruido 62dBA
- Sonoridad: MIN 46, MAX 62 dB
- Flujo de aire (mín. - máx.): 125, 304 m3/h
- Velocidad máxima de extracción: 304 (m3/h)
- Clasificación energética D
- Velocidad de extracción / recirculación %Z\_REQ\_MAX\_OUT\_EXTRACTION% / 125 m3/h
- 3 speed settings
- Iluminación LED (2x6 W)
- 1 motor de 115 W
- Mecánico Buttons
- 1 filtro de Aluminio lavable
- Clase de eficiencia de filtrado de grasa: D
- Clase de eficiencia de iluminación: D
- Clase de eficiencia dinámica del fluido: E
- Modo de funcionamiento: Extracción de aire, recirculación de aire

## Campana integrable Whirlpool - AKR 749/1 IX

Las características de esta campana integrable Whirlpool: filtros de aluminio lavables en lavavajillas. Luces LED para una perfecta iluminación. Una extraordinaria campana extractora que asegura un entorno fresco y limpio de grasa. Electrodoméstico con menos de 60cm de anchura. Nuevo diseño que asegura un rendimiento muy silencioso.

### Iluminación LED

Mayor energía y eficiente en costes. El sistema de iluminación LED dura 10 veces más que las bombillas tradicionales y además utiliza un 90% menos de energía.

### Filtro de carbón incluido

Filtros de aluminio que pueden ser lavados sin riesgo en lavavajillas. Fácil e higiénico.

### Instalación flexible

Opciones de instalación flexible. Esta campana Whirlpool puede ser instalada en la modalidad Aspiración o Recirculación (filtro obligatorio), para que puedas disfrutar de una libertad absoluta cuando estés diseñando tu cocina.

### 3 velocidades

Rendimiento versátil. Esta campana Whirlpool ofrece 3 diferentes velocidades, dejándote el completo control sobre la extracción.

### Instalación de encastre

El ajuste perfecto. Esta campana integrable Whirlpool es fácil de instalar, y está diseñada para encajar perfectamente en tu cocina.

### Extraordinaria eficiencia energética

Rendimiento ideal, ahorro extraordinario. Las campanas Whirlpool están diseñadas para ofrecer resultados excepcionales y al mismo tiempo reducir los costes energéticos.

### Controles analógicos

Control sin esfuerzo. Esta campana Whirlpool dispone de una interfaz con control analógico diseñada para una mayor facilidad y sencillez de uso.

### Temporizador

Perfecta sincronización. Esta campana Whirlpool dispone de un temporizador intuitivo, para una mayor comodidad.

### Campana integrada completamente

Una campana integrable - fácil de instalar y perfecta para integrarse en tu cocina.

### 2 luces

Perfecta iluminación. Esta campana Whirlpool dispone de dos luces integrables, garantizando una iluminación ideal, para que siempre puedas ver lo que se está cocinando.

# AKR 749/1 IX

12NC: 859991551230

Código EAN: 8003437233678

# Whirlpool

SENSING THE DIFFERENCE

## CARACTERÍSTICAS PRINCIPALES

Grupo de producto	Campana
Color del cuerpo	Gris
Material del cuerpo	Acero inoxidable
Color de la chimenea	N/A
Material de la chimenea	N/A
Tipología	Extraíble
Tipo de instalación	Integrable
Tipo de control	Mecánico
Control e indicadores	-
Opciones de panelado	N/A
Ubicación del motor	Motor integrado en el cuerpo de la campana
Modo de funcionamiento	Convertible
Potencia de conexión	121
Intensidad corriente eléctrica	0,5
Tensión	220-240
Frecuencia	50/60
Longitud del cable de alimentación eléctrica	150
Tipo de clavija	Schuko
Chimney height (mm)	188
Altura del producto, sin chimenea	211
Altura del producto	180
Anchura del producto	599
Fondo del producto	300
Altura mínima del hueco	0
Anchura mínima del nicho	0
Fondo del hueco	0
Peso neto	6

## CARACTERÍSTICAS TÉCNICAS

Tipos de dispositivos de control manual	Buttons
Tipos de dispositivos de control automático	-
Número de motores	1
Potencia total de los motores	115
Número de niveles de velocidad	3
Boost presence	No
Salida máxima de extracción de aire	304
Extracción de aire en posición de refuerzo	0
Salida máxima de recirculación de aire	125
Recirculación de salida de posición de refuerzo	0
Tipo de control de luz	Encendido/Apagado
Número de luces	2
Tipo de luces utilizadas	LED
Potencia total de las lámparas	6
Diámetro de la salida de aire	120
Aleta antirreflujo de aire	No
Material del filtro de grasa	Aluminio lavable
Filtro de olores	Si

## DATOS DE CONSUMO

Potencia sonora a velocidad mín. (2010/30/UE)	46
Potencia sonora a velocidad máx. (2010/30/UE)	62
Nivel de contaminación acústica en posición de modo intenso	0

ENERG Y IJA  
енергия · енеруєт IE IA

**WHIRLPOOL**  
AKR 749/1 IX

A+++  
A++  
A+  
A  
B  
C  
D

**61.6**  
kWh/annum

ABCEFG ABCDEFG ABCDEFG **62** dB

65/2014