

**TEKA**

**DVT 98660 TBS** Campana decorativa vertical de 90cm de aspiración perimetral y función FreshAir



Fresh AIR



LED



Aspiración  
perimetral



Programador  
de tiempo de  
aspiración

**DESCRIPCIÓN**

Campana decorativa vertical de 90cm de aspiración perimetral y función FreshAir

**GAMA**

Maestro

**COLORES**



**REFERENCIA**

REF. 112930044  
EAN. 8434778013269

**CARACTERÍSTICAS**

Campana decorativa vertical de aspiración perimetral  
Sistema de aspiración Dual  
Sistema de aspiración perimetral "Contour"  
Mandos digitales Touch Control  
Sistema de apertura del panel frontal mediante pistón  
2 lámparas LED  
Tres velocidades + intensiva  
Función aire fresco  
Indicador digital de velocidad seleccionada  
Programador del tiempo de aspiración  
Filtros metálicos  
Depósito de grasa extraíble  
Indicador luminoso de saturación de filtros  
Motor blindado de doble turbina ECOPOWER  
Válvula antirretorno  
Posibilidades de funcionamiento en recirculación:  
Filtro de carbón con tubo (SET CFH 15200 L2C)  
Filtro de carbón sin tubo (SET CFH 15200 O2C)  
Filtro regenerativo con tubo (SET RFH 15200 L2C)  
Filtro regenerativo sin tubo (SET RFH 15200 O2C)

## DIMENSIONES

**Altura del producto (mm):**

800-1100

**Anchura del producto (mm):**

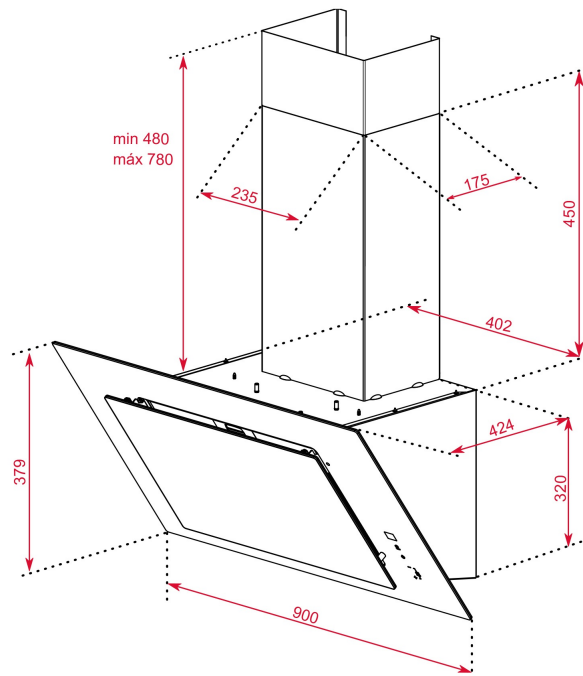
900

**Profundidad del producto**

**(mm):** 412

**Longitud del producto (mm):**

**Peso neto (kg):** 16,2



## ESPECIFICACIONES TÉCNICAS

### CARACTERÍSTICAS

**Tipo de campana:** Vertical

**Estilo:** Decorativas

**Ø Salida (mm):** 150

**Colector de aceite extraíble:** Sí

**Sistema de aspiración dual:** Sí

**Consumo de la luz interior (W):** 4

**Tipo de enchufe:** Schuko plug

**Longitud del cable (cm):** 100

**Fuente de alimentación (V):** 220240

**Frecuencia (Hz):** 50/60

**Potencia total de la campana (W):** 286

**Número de motores:** 1

**Potencia del motor (W):** 280

**EU REGULACIÓN NO. 65/2014  
&66/2104**

**Consumo anual de energía AEC (kWh/año):** 38,7

**Clase energética:** A+

**Eficiencia dinámica de fluidos (FDEhood):** 35,1

**Clase de eficiencia Fluid Dynamic:** A

**Eficiencia de la iluminación (Lehood) lux/Watt:** 69,8

**Clase de eficiencia de la iluminación:** A  
**Clase de eficiencia en el filtrado de grasa :** C  
**Flujo de aire (Qmin) m3/h:** 307  
**Caudal de aire máximo (Qmax):** 584  
**Flujo de aire (Qboost):** 698  
**Potencia sonora (LwA) velocidad min (dB):** 61  
**Potencia sonora (lwa) velocidad máxima (dB):** 72  
**Potencia sonora (LwA) velocidad intensiva (dB):** 74  
**Potencia en modo off (Po) w:** 0  
**Potencia en espera (Ps) W:** 0,74  
**Índice de eficiencia energética (EEI):** 41  
**Factor de aumento de tiempo:** 0,7  
**Presión del aire en punto de máximo rendimiento (Pbep):** 488  
**Entrada de energía eléctrica en punto de máximo rendimiento (Wbep):** 140  
**Potencia nominal dsistema de iluminación (WL) w:** 4,2  
**Iluminación media del sistema de iluminación sobre superficie de cocción (Emiddle) lux:** 419

## ACCESORIOS

**Válvula antirretorno:** Sí  
**Reducción de salida:** Sí  
**Kit de recirculación convencional (con cobre tubos):** 113290017  
**Kit de recirculación regenerativo (con cobre tubos):** 113290011  
**Kit de recirculación convencional (sin cobre tubos):** 113290016  
**Kit de recirculación regenerativo (sin cobre tubos):** 113290012

## MODELOS

**Número de filtros:** 2  
**Sistema de apertura:** Piston  
**Tiempo de retardo:** Sí  
**Indicador de saturación de filtro:** Sí  
**Número de velocidades:** 3 + 1  
**Función Fresh Air:** Sí

## FICHA DE INFORMACIÓN DEL PRODUCTO - REGLAMENTO DELEGADO (UE) 65/2014

**Nombre del proveedor o marca comercial :** TEKA  
**Identificador del modelo:** DVT 98660 TBS  
**Consumo anual de energía:** 38,7  
**Clase de eficiencia energética:** A+  
**Eficiencia fluidodinámica:** 35,1  
**Clase de eficiencia fluidodinámica:** A  
**Eficiencia de iluminación:** 69,8  
**Clase de eficiencia de iluminación:** A  
**Clase de eficiencia del filtrado de grasa:** C  
**Flujo de aire (velocidad mínima en utilización normal):** 307  
**Flujo de aire (velocidad máxima en utilización normal):** 584  
**Flujo de aire (uso ultrarrápido o reforzado) :** 698  
**Emisiones sonoras en el aire ponderadas por el valor A (velocidad mínima de utilización normal):** 60.8  
**Emisiones sonoras en el aire ponderadas por el valor A (velocidad máxima de utilización normal):** 72  
**Emisiones sonoras en el aire ponderadas por el valor A (velocidad ultrarrápida o reforzada):** 73.6  
**Consumo eléctrico en modo apagado (W):** 0  
**Consumo eléctrico en modo de espera (W) :** 0,74



DVT 98660 TBS

ETIQUETA ENERGÉTICA

