

TEKA

DLV 98660 TOS Campana decorativa vertical Urban Colors Edition con función de FreshAir en 90cm



Fresh AIR



LED



Aspiración
perimetral



Programador
de tiempo de
aspiración

DESCRIPCIÓN

Campana decorativa vertical Urban Colors Edition con función de FreshAir en 90cm

GAMA

Maestro

COLORES



REFERENCIA

REF. 112930029
EAN. 8434778011937

CARACTERÍSTICAS

Sistema de aspiración perimetral "Contour"
Mandos digitales Touch Control con display blanco
Sistema de apertura del panel frontal mediante pistón
Barra de iluminación LED
Tres velocidades + intensiva
Función aire fresco
Indicador digital de velocidad seleccionada
Programador del tiempo de aspiración
Filtros metálicos
Depósito de grasa extraíble
Indicador luminoso de saturación de filtros
Motor blindado de doble turbina ECOPOWER
Válvula antirretorno
Posibilidades de funcionamiento en recirculación:
-Filtro de carbón con tubo (SET CFH 15200 L3C)
-Filtro de carbón sin tubo (SET CFH 15200 O2C)
-Filtro regenerativo con tubo (SET RFH 15200 L3C)
-Filtro regenerativo sin tubo (SET RFH 15200 O2C)

DIMENSIONES

Altura del producto (mm):

1001-1331

Anchura del producto (mm):

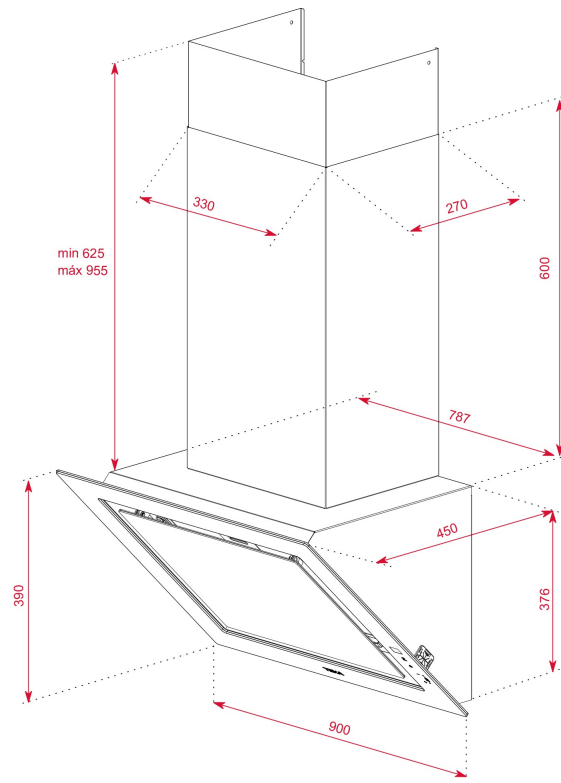
900

Profundidad del producto

(mm): 450

Longitud del producto (mm):

Peso neto (kg): 20,27



ESPECIFICACIONES TÉCNICAS

CARACTERÍSTICAS

Tipo de campana: Vertical

Estilo: Decorativas

Ø Salida (mm): 150

Colector de aceite extraíble: Sí

Consumo de la luz interior (W): 7,5

Tipo de enchufe: Schuko plug

Longitud del cable (cm): 100

Fuente de alimentación (V): 220240

Frecuencia (Hz): 50/60

Potencia total de la campana (W): 272,5

Número de motores: 1

Potencia del motor (W): 265

**EU REGULACIÓN NO. 65/2014
&66/2104**

Consumo anual de energía AEC (kWh/año): 43,1

Clase energética: A+

Eficiencia dinámica de fluidos (FDEhood): 35

Clase de eficiencia Fluid Dynamic: A

Eficiencia de la iluminación (Lehood) lux/Watt: 36

Clase de eficiencia de la iluminación: A

Clase de eficiencia en el filtrado de grasa : C
Flujo de aire (Qmin) m3/h: 290
Caudal de aire máximo (Qmax): 558
Flujo de aire (Qboost): 696
Potencia sonora (LwA) velocidad min (dB): 51
Potencia sonora (lwa) velocidad máxima (dB): 67
Potencia sonora (LwA) velocidad intensiva (dB): 70
Potencia en modo off (Po) w: 0,32
Índice de eficiencia energética (EEI): 42,9
Factor de aumento de tiempo: 0,7
Presión del aire en punto de máximo rendimiento (Pbep): 484
Entrada de energía eléctrica en punto de máximo rendimiento (Wbep): 147
Potencia nominal dsistema de iluminación (WL) w: 7,5
Iluminación media del sistema de iluminación sobre superficie de cocción (Emiddle) lux: 269

ACCESORIOS

Válvula antirretorno: Sí
Reducción de salida: Sí
Kit de recirculación convencional (con cubre tubos): 113290018
Kit de recirculación regenerativo (con cubre tubos): 113290010
Kit de recirculación convencional (sin cubre tubos): 113290016
Kit de recirculación regenerativo (sin cubre tubos): 113290012

MODELOS

Número de filtros: 2
Sistema de apertura: Piston
Tiempo de retardo: Sí
Indicador de saturación de filtro: Sí
Reloj de tiempo: Sí
Número de velocidades: 3 + 1
Función Fresh Air: Sí

FICHA DE INFORMACIÓN DEL PRODUCTO - REGLAMENTO DELEGADO (UE) 65/2014

Nombre del proveedor o marca comercial : TEKA
Identificador del modelo: DLV 98660 TOS
Consumo anual de energía: 43,1
Clase de eficiencia energética: A+
Eficiencia fluidodinámica: 35
Clase de eficiencia fluidodinámica: A
Eficiencia de iluminación: 36
Clase de eficiencia de iluminación: A
Clase de eficiencia del filtrado de grasa: C
Flujo de aire (velocidad mínima en utilización normal): 290
Flujo de aire (velocidad máxima en utilización normal): 558
Flujo de aire (uso ultrarrápido o reforzado) : 696
Emisiones sonoras en el aire ponderadas por el valor A (velocidad mínima de utilización normal): 51.4
Emisiones sonoras en el aire ponderadas por el valor A (velocidad máxima de utilización normal): 66.5
Emisiones sonoras en el aire ponderadas por el valor A (velocidad ultrarrápida o reforzada): 69.9
Consumo eléctrico en modo apagado (W): 0,32



DLV 98660 TOS

ETIQUETA ENERGÉTICA

