

TEKA

EX 60.1 3G AI AL DR CI NAT Placa de 60 cm con 3 quemadores de alta eficiencia y parrillas de fundición de gas natural



Autoencendido
integrado



Seguridad por
Termopar
integrada

DESCRIPCIÓN

Placa de 60 cm con 3 quemadores de alta eficiencia y parrillas de fundición de gas natural

GAMA

Total

COLORES



REFERENCIA

REF. 40212220
EAN. 8421152144671

CARACTERÍSTICAS

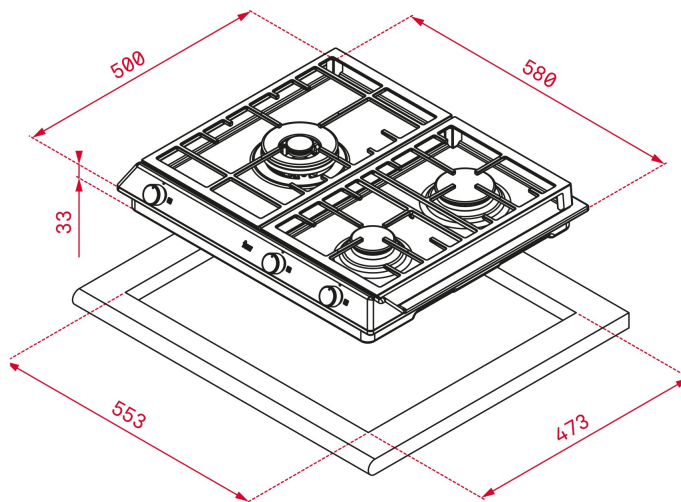
Mandos frontales metalizados incorporados con frente negro
3 quemadores (semi-rápido 1,75 kW + rápido 2,80 kW + doble
anillo 4,00 kW)

Quemadores de alta eficiencia

Seguridad por termopar integrada en quemador individual

Autoencendido integrado en quemador y accionado por cada
mando

Parrillas de fundición amplia superficie



DIMENSIONES

Altura del producto (mm): 84
Anchura del producto (mm): 580
Profundidad del producto (mm): 500
Longitud del producto (mm): 580
Peso neto (kg): 9,5

ESPECIFICACIONES TÉCNICAS

MEDIDAS DE AJUSTE

Anchura del hueco (mm): 553
Profundidad del hueco (mm): 473
Altura del hueco (cm): 32

CARACTERÍSTICAS

Tipo de gas: Natural
Potencia nominal máxima (W) (gas): 8550
Encendido automático: Sí

CONEXIÓN ELÉCTRICA

Frecuencia (Hz): 50/60
Fuente de alimentación (V): 220-240
Longitud del cable (cm): 100

ZONAS DE COCCIÓN

Número de zonas de cocción: 3
Zona de cocción central izquierda - Tipo: DOUBLE RING
Zona de cocción central izquierda - Consumo (W): 4000
Zona de cocción trasera derecha - Tipo: RAPID

Zona de cocción trasera derecha - Consumo (W): 2800

Zona de cocción frontal derecha - Tipo: SEMIRAPID

Zona de cocción frontal derecha - Consumo (W): 1750

SISTEMA DE SEGURIDAD

**Desconexión automática de seguridad (bloqueo automático)
(gas): Sí**

ACABADO

Acabado de la superficie: Acero inoxidable cepillado

ACCESORIOS

Tipo de parrilla: Full Grid

Soporte para Wok: Optional

Kit de unión: NO

Parrilla de hierro fundido: Sí

Teppanyaki: NO

