



DSH 985 Campana Decorativa de pared de 90 cm con motor ECOPOWER



LED



Programador de tiempo de aspiración

DESCRIPCIÓN

Campana Decorativa de pared de 90 cm con motor ECOPOWER

GAMA

Total

COLORES



REFERENCIA

REF. 40484202
EAN. 8421152157350



TEKA

DSH 985

CARACTERÍSTICAS

Mandos electrónicos retro iluminados con display blanco

Tres velocidades + intensiva

Programador del tiempo de aspiración

Barra de iluminación LED

Motor blindado de doble turbina ECOPOWER

Capacidades de extracción: min.305 m³/h - máx.735 m³/h

Potencia sonora: min.54 dBA - máx.68 dBA

Posibilidad de funcionamiento en recirculación (SET 1/N1)

DIMENSIONES

Altura del producto (mm):

670-1000

Anchura del producto (mm):

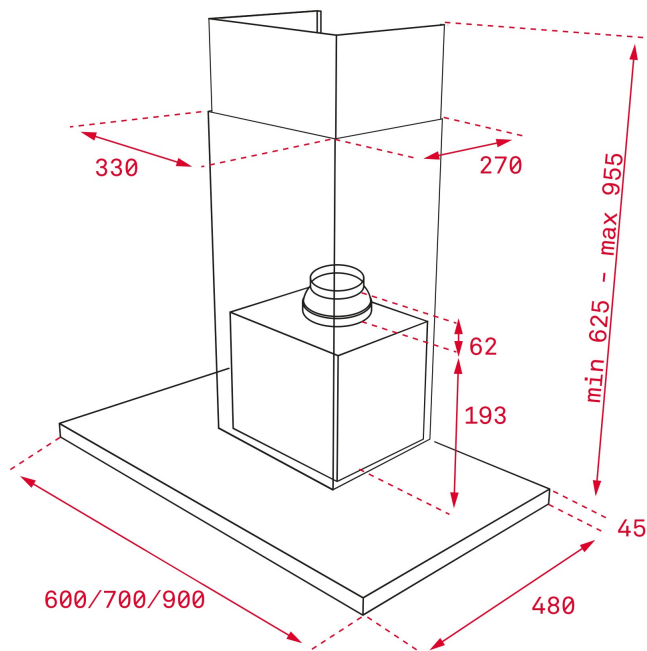
900

Profundidad del producto

(mm): 480

Longitud del producto (mm):

Peso neto (kg): 15,33



ESPECIFICACIONES TÉCNICAS

CARACTERÍSTICAS

Tipo de campana: Horizontal

Estilo: Decorativas

Certificados: CE; CB; Rohs

Ø Salida (mm): 150

Tipo de luz interior: LED

Consumo de la luz interior (W): 6

Tipo de enchufe: Schuko plug

Fuente de alimentación (V): 220240

Frecuencia (Hz): 50

Potencia total de la campana (W): 286

Número de motores: 1

Potencia del motor (W): 280

Capacidad de extracción-salida libre (m³/h): 920

**EU REGULACIÓN NO. 65/2014
&66/2104**

Consumo anual de energía AEC (kWh/año): 54,7

Clase energética: A

Eficiencia dinámica de fluidos (FDEhood): 31,0

Clase de eficiencia Fluid Dynamic: A

Eficiencia de la iluminación (Lehood) lux/Watt: 55,2

Clase de eficiencia de la iluminación: A
Clase de eficiencia en el filtrado de grasa : C
Flujo de aire (Qmin) m3/h: 305
Caudal de aire máximo (Qmax): 586
Flujo de aire (Qboost): 735
Potencia sonora (LwA) velocidad min (dB): 54
Potencia sonora (lwa) velocidad máxima (dB): 68
Potencia sonora (LwA) velocidad intensiva (dB): 72
Potencia en modo off (Po) w: 0,25
Índice de eficiencia energética (EEI): 53,2
Factor de aumento de tiempo: 0,9
Presión del aire en punto de máximo rendimiento (Pbep): 440
Entrada de energía eléctrica en punto de máximo rendimiento (Wbep): 153,1
Potencia nominal dsistema de iluminación (WL) w: 6
Iluminación media del sistema de iluminación sobre superficie de cocción (Emiddle) lux: 331

ACCESORIOS

Válvula antirretorno: Sí
Reducción de salida: Sí
Extensión de salida: No
Filtro de carbón (opcional): D4C
Descripción del filtro de carbón: FILTRO CARBON ACTIVO D4C
Kit de recirculación convencional (con cubre tubos): 40490147

MODELOS

Número de filtros: 3
Tipo de filtros: Filtros metálicos decorativos inox
Panel de control: Electronico
Tiempo de retardo: Sí
Indicador de saturación de filtro: Sí
Número de velocidades: 3+1

FICHA DE INFORMACIÓN DEL PRODUCTO - REGLAMENTO DELEGADO (UE) 65/2014

Nombre del proveedor o marca comercial : TEKA
Identificador del modelo: DSH 985
Consumo anual de energía: 54,7
Clase de eficiencia energética: A
Eficiencia fluidodinámica: 31,0
Clase de eficiencia fluidodinámica: A
Eficiencia de iluminación: 55,2
Clase de eficiencia de iluminación: A
Clase de eficiencia del filtrado de grasa: C
Flujo de aire (velocidad mínima en utilización normal): 305
Flujo de aire (velocidad máxima en utilización normal): 586
Flujo de aire (uso ultrarrápido o reforzado) : 735
Emisiones sonoras en el aire ponderadas por el valor A (velocidad mínima de utilización normal): 54
Emisiones sonoras en el aire ponderadas por el valor A (velocidad máxima de utilización normal): 68
Emisiones sonoras en el aire ponderadas por el valor A (velocidad ultrarrápida o reforzada): 72
Consumo eléctrico en modo apagado (W): 0,25
Consumo eléctrico en modo de espera (W) : n.a



DSH 985

ETIQUETA ENERGÉTICA

