



## INTEGRA 96750 POS Campana integrable de 90 cm



LED

---

### DESCRIPCIÓN

Campana integrable de 90 cm

### GAMA

Maestro

### COLORES



### REFERENCIA

REF. 113100001  
EAN. 8434778014815

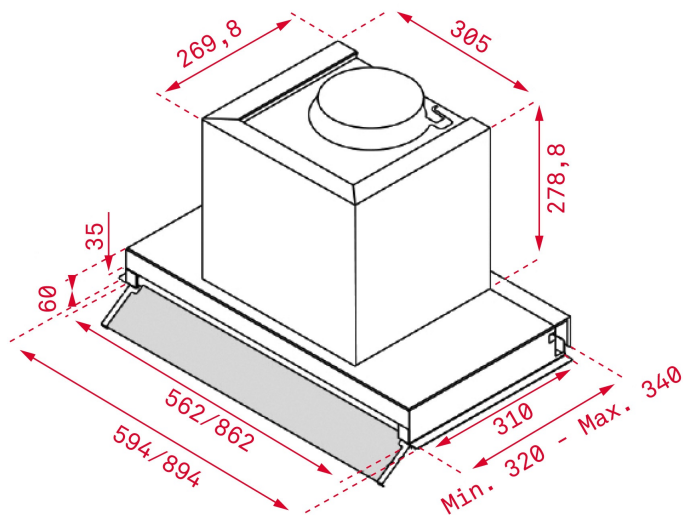


**TEKA**

## **INTEGRA 96750 POS**

### **CARACTERÍSTICAS**

Mando giratorio escamoteable  
2 lámparas LED  
Tres velocidades  
Filtros metálicos  
Motor blindado de doble turbina ECOPOWER  
Válvula antirretorno  
Posibilidad de funcionamiento en recirculación (filtro D9C)



## DIMENSIONES

**Altura del producto (mm):** 339  
**Anchura del producto (mm):**  
 894  
**Profundidad del producto  
 (mm):** 310  
**Longitud del producto (mm):**  
**Peso neto (kg):** 9,5

## ESPECIFICACIONES TÉCNICAS

### CARACTERÍSTICAS

**Tipo de campana:** Integrada  
**Estilo:** Integradas  
**Ø Salida (mm):** 150  
**Consumo de la luz interior (W):** 2,5  
**Tipo de enchufe:** European plug  
**Longitud del cable (cm):** 150  
**Fuente de alimentación (V):** 220240  
**Frecuencia (Hz):** 50  
**Potencia total de la campana (W):** 255  
**Número de motores:** 1  
**Potencia del motor (W):** 250  
**Capacidad de extracción-salida libre (m<sup>3</sup>/h):** 630

**EU REGULACIÓN NO. 65/2014  
 &66/2104**

**Consumo anual de energía AEC (kWh/año):** 55,2  
**Clase energética:** A  
**Eficiencia dinámica de fluidos (FDEhood):** 29,2  
**Clase de eficiencia Fluid Dynamic:** A  
**Eficiencia de la iluminación (Lehood) lux/Watt:** 76,1  
**Clase de eficiencia de la iluminación:** A

**Clase de eficiencia en el filtrado de grasa :** C  
**Flujo de aire (Qmin) m3/h:** 255  
**Caudal de aire máximo (Qmax):** 620  
**Potencia sonora (LwA) velocidad min (dB):** 50  
**Potencia sonora (lwa) velocidad máxima (dB):** 70  
**Potencia en modo off (Po) w:** 0,49  
**Potencia en espera (Ps) W:** 0  
**Índice de eficiencia energética (EEI):** 52,9  
**Factor de aumento de tiempo:** 0,9  
**Presión del aire en punto de máximo rendimiento (Pbep):** 435  
**Entrada de energía eléctrica en punto de máximo rendimiento (Wbep):** 157  
**Potencia nominal dsistema de iluminación (WL) w:** 5  
**Iluminación media del sistema de iluminación sobre superficie de cocción (Emiddle) lux:** 381

## **ACCESORIOS**

**Válvula antirretorno:** Sí  
**Reducción de salida:** Sí

## **MODELOS**

**Número de filtros:** 2  
**Número de velocidades:** 3

## **FICHA DE INFORMACIÓN DEL PRODUCTO - REGLAMENTO DELEGADO (UE) 65/2014**

**Nombre del proveedor o marca comercial :** TEKA  
**Identificador del modelo:** INTEGRA 96750 POS  
**Consumo anual de energía:** 55,2  
**Clase de eficiencia energética:** A  
**Eficiencia fluidodinámica:** 29,2  
**Clase de eficiencia fluidodinámica:** A  
**Eficiencia de iluminación:** 76,1  
**Clase de eficiencia de iluminación:** A  
**Clase de eficiencia del filtrado de grasa:** C  
**Flujo de aire (velocidad mínima en utilización normal):** 255  
**Flujo de aire (velocidad máxima en utilización normal):** 620  
**Flujo de aire (uso ultrarrápido o reforzado) :** NA  
**Emisiones sonoras en el aire ponderadas por el valor A (velocidad mínima de utilización normal):** 50  
**Emisiones sonoras en el aire ponderadas por el valor A (velocidad máxima de utilización normal):** 70  
**Consumo eléctrico en modo apagado (W):** 0,49  
**Consumo eléctrico en modo de espera (W) :** 0



# INTEGRA 96750 POS

## ETIQUETA ENERGÉTICA

