



**DM 975** Campana Decorativa Piramidal de 90 cm con motor ECOPOWER



LED

**DESCRIPCIÓN**

Campana Decorativa Piramidal de 90 cm con motor ECOPOWER

**GAMA**

Total

**COLORES**



**REFERENCIA**

REF. 40476222  
EAN. 8421152130773

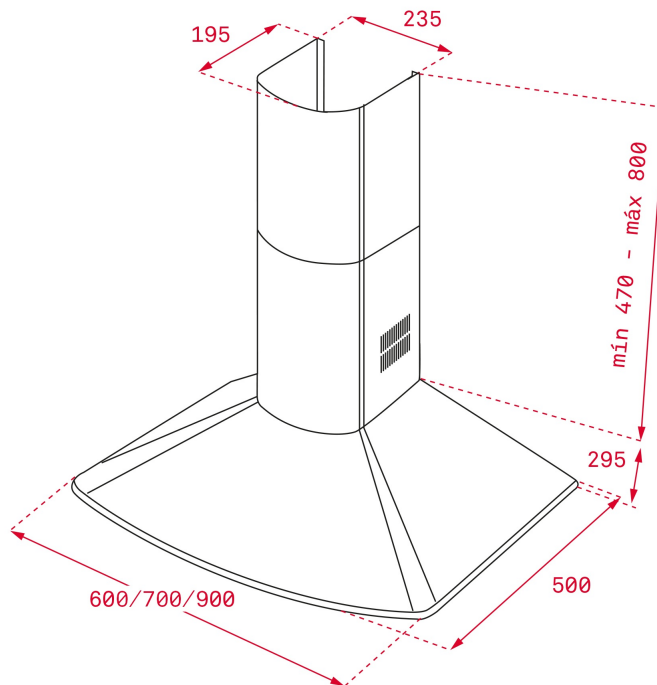


**TEKA**

**DM 975**

**CARACTERÍSTICAS**

Mandos pulsantes  
Cuatro velocidades  
2 lámparas LED  
Piloto indicativo de funcionamiento  
Motor blindado de doble turbina ECOPOWER  
Capacidades de extracción(\*): min.283 m<sup>3</sup>/h - máx.603 m<sup>3</sup>/h  
Potencia sonora(\*): min.53 dBA - máx.67 dBA  
Posibilidad de funcionamiento en recirculación (SET 1/M1)



## DIMENSIONES

**Altura del producto (mm):**

735-1095

**Anchura del producto (mm):**

900

**Profundidad del producto**

**(mm):** 500

**Longitud del producto (mm):**

**Peso neto (kg):** 12,82

## ESPECIFICACIONES TÉCNICAS

### CARACTERÍSTICAS

**Tipo de campana:** Piramidal

**Estilo:** Decorativas

**Certificados:** CE; CB; Rohs

**Ø Salida (mm):** 150

**Tipo de luz interior:** LED

**Consumo de la luz interior (W):** 5

**Tipo de enchufe:** W/O

**Fuente de alimentación (V):** 220/240

**Frecuencia (Hz):** 50

**Potencia total de la campana (W):** 280

**Número de motores:** 1

**Potencia del motor (W):** 270

**Capacidad de extracción-salida libre (m<sup>3</sup>/h):** 650

**EU REGULACIÓN NO. 65/2014  
&66/2104**

**Consumo anual de energía AEC (kWh/año):** 43,6

**Clase energética:** A

**Eficiencia dinámica de fluidos (FDEhood):** 30,5

**Clase de eficiencia Fluid Dynamic:** A

**Eficiencia de la iluminación (Lehood) lux/Watt:** 9,4

**Clase de eficiencia de la iluminación:** E  
**Clase de eficiencia en el filtrado de grasa :** C  
**Flujo de aire (Qmin) m3/h:** 283  
**Caudal de aire máximo (Qmax):** 603  
**Flujo de aire (Qboost):** 0  
**Potencia sonora (LwA) velocidad min (dB):** 53  
**Potencia sonora (lwa) velocidad máxima (dB):** 67  
**Potencia sonora (LwA) velocidad intensiva (dB):** 0  
**Potencia en modo off (Po) w:** 0,00  
**Potencia en espera (Ps) W:** 0,00  
**Índice de eficiencia energética (EEI):** 53,5  
**Factor de aumento de tiempo:** 0,9  
**Presión del aire en punto de máximo rendimiento (Pbep):** 383  
**Entrada de energía eléctrica en punto de máximo rendimiento (Wbep):** 110,4  
**Potencia nominal dsistema de iluminación (WL) w:** 10  
**Iluminación media del sistema de iluminación sobre superficie de cocción (Emiddle) lux:** 59

## ACCESORIOS

**Válvula antirretorno:** Sí  
**Reducción de salida:** Sí  
**Filtro de carbón (opcional):** D4C + adaptador  
**Descripción del filtro de carbón:** FILTRO CARBON ACTIVO D4C  
**Kit de recirculación convencional (con cubre tubos):** 40490146

## MODELOS

**Número de filtros:** 3  
**Tipo de filtros:** Inox  
**Panel de control:** Mandos pulsantes  
**Número de velocidades:** 4

## FICHA DE INFORMACIÓN DEL PRODUCTO - REGLAMENTO DELEGADO (UE) 65/2014

**Nombre del proveedor o marca comercial :** TEKA  
**Identificador del modelo:** DM 975  
**Consumo anual de energía:** 43,6  
**Clase de eficiencia energética:** A  
**Eficiencia fluidodinámica:** 30,5  
**Clase de eficiencia fluidodinámica:** A  
**Eficiencia de iluminación:** 9,4  
**Clase de eficiencia de iluminación:** E  
**Clase de eficiencia del filtrado de grasa:** C  
**Flujo de aire (velocidad mínima en utilización normal):** 283  
**Flujo de aire (velocidad máxima en utilización normal):** 603  
**Flujo de aire (uso ultrarrápido o reforzado) :** 0  
**Emisiones sonoras en el aire ponderadas por el valor A (velocidad mínima de utilización normal):** 53  
**Consumo eléctrico en modo apagado (W):** 0,00  
**Consumo eléctrico en modo de espera (W) :** 0,00



DM 975

ETIQUETA ENERGÉTICA

