



DM 675 Campana Decorativa Piramidal de 60 cm con motor ECOPOWER



LED

DESCRIPCIÓN

Campana Decorativa Piramidal de 60 cm con motor ECOPOWER

GAMA

Total

COLORES



REFERENCIA

REF. 40476230
EAN. 8421152130742



TEKA

DM 675

CARACTERÍSTICAS

Mandos pulsantes
Cuatro velocidades
2 lámparas LED
Piloto indicativo de funcionamiento
Motor blindado de doble turbina ECOPOWER
Capacidades de extracción(*): min.283 m³/h - máx.603 m³/h
Potencia sonora(*): min.53 dBA - máx.67 dBA
Posibilidad de funcionamiento en recirculación (SET 1/M1)

DIMENSIONES

Altura del producto (mm):

735-1095

Anchura del producto (mm):

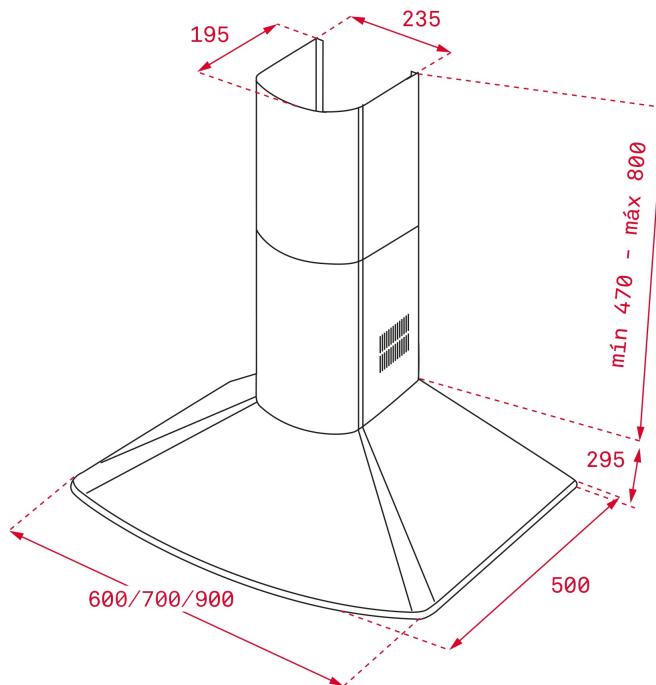
600

Profundidad del producto

(mm): 500

Longitud del producto (mm):

Peso neto (kg): 11,03



ESPECIFICACIONES TÉCNICAS

CARACTERÍSTICAS

Tipo de campana: Piramidal

Estilo: Decorativas

Certificados: CE; CB; Rohs

Ø Salida (mm): 150

Tipo de luz interior: LED

Consumo de la luz interior (W): 5

Tipo de enchufe: W/O

Fuente de alimentación (V): 220240

Frecuencia (Hz): 50

Potencia total de la campana (W): 280

Número de motores: 1

Potencia del motor (W): 270

Capacidad de extracción-salida libre (m³/h): 650

**EU REGULACIÓN NO. 65/2014
&66/2104**

Consumo anual de energía AEC (kWh/año): 43,6

Clase energética: A

Eficiencia dinámica de fluidos (FDEhood): 30,5

Clase de eficiencia Fluid Dynamic: A

Eficiencia de la iluminación (Lehood) lux/Watt: 9,4

Clase de eficiencia de la iluminación: E
Clase de eficiencia en el filtrado de grasa : C
Flujo de aire (Qmin) m3/h: 283
Caudal de aire máximo (Qmax): 603
Flujo de aire (Qboost): 0
Potencia sonora (LwA) velocidad min (dB): 53
Potencia sonora (lwa) velocidad máxima (dB): 67
Potencia sonora (LwA) velocidad intensiva (dB): 0
Potencia en modo off (Po) w: 0,00
Potencia en espera (Ps) W: 0,00
Índice de eficiencia energética (EEI): 53,5
Factor de aumento de tiempo: 0,9
Presión del aire en punto de máximo rendimiento (Pbep): 383
Entrada de energía eléctrica en punto de máximo rendimiento (Wbep): 110,4
Potencia nominal dsistema de iluminación (WL) w: 10
Iluminación media del sistema de iluminación sobre superficie de cocción (Emiddle) lux: 59

ACCESORIOS

Válvula antirretorno: Sí
Reducción de salida: Sí
Filtro de carbón (opcional): D4C + adaptador
Descripción del filtro de carbón: FILTRO CARBON ACTIVO D4C
Kit de recirculación convencional (con cubre tubos): 40490146

MODELOS

Número de filtros: 2
Tipo de filtros: Inox
Panel de control: Mandos pulsantes
Número de velocidades: 4

FICHA DE INFORMACIÓN DEL PRODUCTO - REGLAMENTO DELEGADO (UE) 65/2014

Nombre del proveedor o marca comercial : TEKA
Identificador del modelo: DM 675
Consumo anual de energía: 43,6
Clase de eficiencia energética: A
Eficiencia fluidodinámica: 30,5
Clase de eficiencia fluidodinámica: A
Eficiencia de iluminación: 9,4
Clase de eficiencia de iluminación: E
Clase de eficiencia del filtrado de grasa: C
Flujo de aire (velocidad mínima en utilización normal): 283
Flujo de aire (velocidad máxima en utilización normal): 603
Flujo de aire (uso ultrarrápido o reforzado) : 0
Emisiones sonoras en el aire ponderadas por el valor A (velocidad mínima de utilización normal): 53
Consumo eléctrico en modo apagado (W): 0,00
Consumo eléctrico en modo de espera (W) : 0,00



DM 675

ETIQUETA ENERGÉTICA

