

**TEKA**

**DBP 70 PRO** Campana Decorativa Piramidal de 70 cm con motor de doble turbina



LED

LED

**DESCRIPCIÓN**

Campana Decorativa Piramidal de 70 cm con motor de doble turbina

**GAMA**

Easy

**COLORES**

**REFERENCIA**

REF. 40460519  
EAN. 8421152133712



**TEKA**

**DBP 70 PRO**

**CARACTERÍSTICAS**

Mandos pulsantes  
Cuatro velocidades  
2 lámparas halógenas  
Piloto indicativo de funcionamiento  
Motor de doble turbina  
Capacidades de extracción: min.318 m<sup>3</sup>/h - máx.613 m<sup>3</sup>/h  
Potencia sonora: min.55 dBA - máx.68 dBA  
Posibilidad de funcionamiento en recirculación:  
-SET CFH15200 L2C (con filtro de carbón)  
-SET RFH 15200 L2C (con filtro regenerativo)

## DIMENSIONES

**Altura del producto (mm):**

749-1049

**Anchura del producto (mm):**

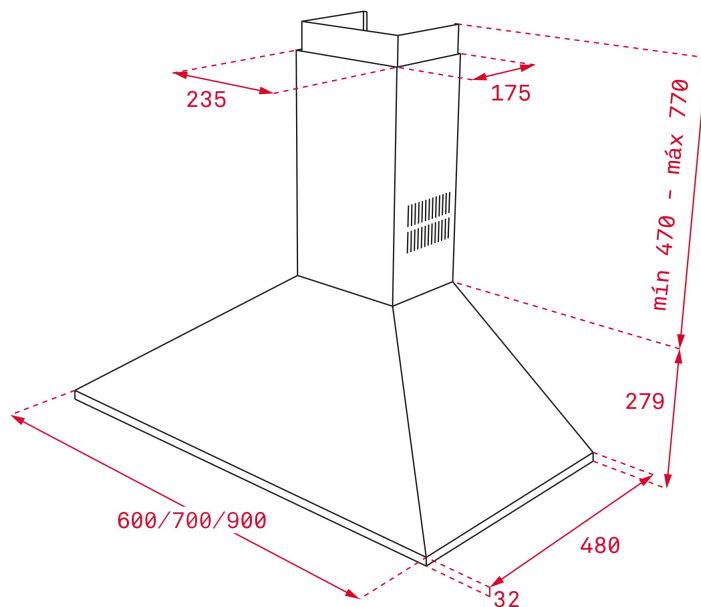
700

**Profundidad del producto**

**(mm):** 480

**Longitud del producto (mm):**

**Peso neto (kg):** 8,1



## ESPECIFICACIONES TÉCNICAS

### CARACTERÍSTICAS

**Tipo de campana:** Pared

**Estilo:** Cooker Hood decorative pyramidal

**Certificados:** CE; CB; Rohs

**Ø Salida (mm):** 150

**Tipo de luz interior:** LED

**Consumo de la luz interior (W):** 5

**Tipo de enchufe:** European plug

**Longitud del cable (cm):** 100

**Fuente de alimentación (V):** 220-240

**Frecuencia (Hz):** 50/60

**Potencia total de la campana (W):** 190

**Número de motores:** 1

**Potencia del motor (W):** 180

**Capacidad de extracción-salida libre (m<sup>3</sup>/h):** 650

**EU REGULACIÓN NO. 65/2014  
&66/2104**

**Consumo anual de energía AEC (kWh/año):** 104,1

**Clase energética:** C

**Eficiencia dinámica de fluidos (FDEhood):** 17,1

**Clase de eficiencia Fluid Dynamic:** E

**Eficiencia de la iluminación (Lehood) lux/Watt:** 7,0  
**Clase de eficiencia de la iluminación:** F  
**Clase de eficiencia en el filtrado de grasa :** C  
**Flujo de aire (Qmin) m3/h:** 268  
**Caudal de aire máximo (Qmax):** 614  
**Flujo de aire (Qboost):** 0  
**Potencia sonora (LwA) velocidad min (dB):** 55  
**Potencia sonora (lwa) velocidad máxima (dB):** 68  
**Potencia sonora (LwA) velocidad intensiva (dB):** 0  
**Potencia en modo off (Po) w:** 0,00  
**Potencia en espera (Ps) W:** 0,00  
**Índice de eficiencia energética (EEI):** 83,0  
**Factor de aumento de tiempo:** 1,4  
**Presión del aire en punto de máximo rendimiento (Pbep):** 330  
**Entrada de energía eléctrica en punto de máximo rendimiento (Wbep):** 191,8  
**Potencia nominal dsistema de iluminación (WL) w:** 8,4  
**Iluminación media del sistema de iluminación sobre superficie de cocción (Emiddle) lux:** 59

## ACCESORIOS

**Válvula antirretorno:** Sí  
**Reducción de salida:** Sí  
**Extensión de salida:** No  
**Filtro de carbón (opcional):** D4C  
**Descripción del filtro de carbón:** FILTRO CARBON ACTIVO D4C  
**Código del panel frontal:** No  
**Kit de recirculación convencional (con cubre tubos):** 40490146  
**Kit de recirculación regenerativo (con cubre tubos):** No  
**Kit de recirculación convencional (sin cubre tubos):** No  
**Kit de recirculación regenerativo (sin cubre tubos):** No

## MODELOS

**Número de filtros:** 2  
**Tipo de filtros:** Inox  
**Sistema de apertura:** No  
**Panel de control:** Mandos pulsantes  
**Número de velocidades:** 4

## FICHA DE INFORMACIÓN DEL PRODUCTO - REGLAMENTO DELEGADO (UE) 65/2014

**Nombre del proveedor o marca comercial :** TEKA  
**Identificador del modelo:** DBP 70 PRO  
**Consumo anual de energía:** 104,1  
**Clase de eficiencia energética:** C  
**Eficiencia fluidodinámica:** 17,1  
**Clase de eficiencia fluidodinámica:** E  
**Eficiencia de iluminación:** 7,0  
**Clase de eficiencia de iluminación:** F  
**Clase de eficiencia del filtrado de grasa:** C  
**Flujo de aire (velocidad mínima en utilización normal):** 268  
**Flujo de aire (velocidad máxima en utilización normal):** 614  
**Flujo de aire (uso ultrarrápido o reforzado) :** 0  
**Emisiones sonoras en el aire ponderadas por el valor A (velocidad mínima de utilización normal):** 55  
**Emisiones sonoras en el aire ponderadas por el valor A (velocidad máxima de utilización normal):** 0  
**Emisiones sonoras en el aire ponderadas por el valor A (velocidad ultrarrápida o reforzada):** 0  
**Consumo eléctrico en modo apagado (W):** 0,00  
**Consumo eléctrico en modo de espera (W) :** 0,00

