



**DSS 985** Campana Decorativa TIKAL de 90 cm con motor ECOPOWER



LED



Programador de tiempo de aspiración

**DESCRIPCIÓN**

Campana Decorativa TIKAL de 90 cm con motor ECOPOWER

**GAMA**

Total

**COLORES**



**REFERENCIA**

REF. 40437010  
EAN. 8421152145654



**TEKA**

**DSS 985**

**CARACTERÍSTICAS**

Mandos electrónicos retro iluminados  
Tres velocidades + intensiva  
Programador del tiempo de aspiración  
Barra de iluminación LED  
Piloto indicativo de funcionamiento  
Motor blindado de doble turbina ECOPOWER  
Capacidades de extracción(\*): min.303 m<sup>3</sup>/h - máx.760 m<sup>3</sup>/h  
Potencia sonora(\*): min.54 dBA - máx.68 dBA  
Posibilidad de funcionamiento en recirculación (SET 1/N1)

## DIMENSIONES

**Altura del producto (mm):**

700-1100

**Anchura del producto (mm):**

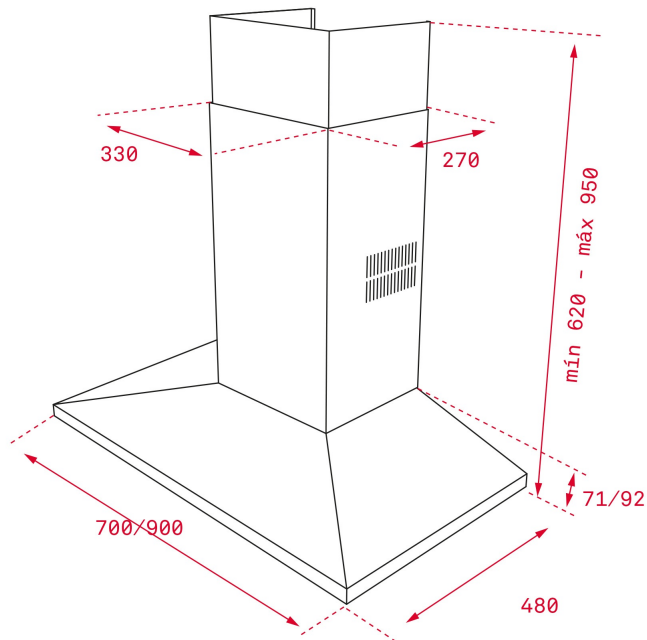
900

**Profundidad del producto**

**(mm):** 480

**Longitud del producto (mm):**

**Peso neto (kg):** 14,37



## ESPECIFICACIONES TÉCNICAS

### CARACTERÍSTICAS

**Tipo de campana:** Piramidal

**Estilo:** Decorativas

**Certificados:** CE; CB; Rohs

**Ø Salida (mm):** 150

**Tipo de luz interior:** LED

**Consumo de la luz interior (W):** 12

**Tipo de enchufe:** Schuko plug

**Fuente de alimentación (V):** 230

**Frecuencia (Hz):** 50

**Potencia total de la campana (W):** 292

**Número de motores:** 1

**Potencia del motor (W):** 280

**Capacidad de extracción-salida libre (m<sup>3</sup>/h):** 792

**EU REGULACIÓN NO. 65/2014  
&66/2104**

**Consumo anual de energía AEC (kWh/año):** 54,6

**Clase energética:** A

**Eficiencia dinámica de fluidos (FDEhood):** 33,0

**Clase de eficiencia Fluid Dynamic:** A

**Eficiencia de la iluminación (Lehood) lux/Watt:** 41,7

**Clase de eficiencia de la iluminación:** A  
**Clase de eficiencia en el filtrado de grasa :** C  
**Flujo de aire (Qmin) m3/h:** 303  
**Caudal de aire máximo (Qmax):** 597  
**Flujo de aire (Qboost):** 760  
**Potencia sonora (LwA) velocidad min (dB):** 54  
**Potencia sonora (lwa) velocidad máxima (dB):** 68  
**Potencia sonora (LwA) velocidad intensiva (dB):** 73  
**Potencia en modo off (Po) w:** 0,32  
**Índice de eficiencia energética (EEI):** 50,4  
**Factor de aumento de tiempo:** 0,8  
**Presión del aire en punto de máximo rendimiento (Pbep):** 446  
**Entrada de energía eléctrica en punto de máximo rendimiento (Wbep):** 157,0  
**Potencia nominal dsistema de iluminación (WL) w:** 12  
**Iluminación media del sistema de iluminación sobre superficie de cocción (Emiddle) lux:** 500

## ACCESORIOS

**Válvula antirretorno:** Sí  
**Reducción de salida:** Sí  
**Filtro de carbón (opcional):** D4C + adaptador  
**Descripción del filtro de carbón:** FILTRO CARBON ACTIVO D4C  
**Kit de recirculación convencional (con cubre tubos):** 40490147

## MODELOS

**Número de filtros:** 3  
**Tipo de filtros:** Inox  
**Panel de control:** Electronico  
**Tiempo de retardo:** Sí  
**Número de velocidades:** 3+1

## FICHA DE INFORMACIÓN DEL PRODUCTO - REGLAMENTO DELEGADO (UE) 65/2014

**Nombre del proveedor o marca comercial :** TEKA  
**Identificador del modelo:** DSS 985  
**Consumo anual de energía:** 54,6  
**Clase de eficiencia energética:** A  
**Eficiencia fluidodinámica:** 33,0  
**Clase de eficiencia fluidodinámica:** A  
**Eficiencia de iluminación:** 41,7  
**Clase de eficiencia de iluminación:** A  
**Clase de eficiencia del filtrado de grasa:** C  
**Flujo de aire (velocidad mínima en utilización normal):** 303  
**Flujo de aire (velocidad máxima en utilización normal):** 597  
**Flujo de aire (uso ultrarrápido o reforzado) :** 760  
**Emisiones sonoras en el aire ponderadas por el valor A (velocidad mínima de utilización normal):** 54  
**Emisiones sonoras en el aire ponderadas por el valor A (velocidad máxima de utilización normal):** 68  
**Emisiones sonoras en el aire ponderadas por el valor A (velocidad ultrarrápida o reforzada):** 73  
**Consumo eléctrico en modo apagado (W):** 0,32  
**Consumo eléctrico en modo de espera (W) :** n.a



DSS 985

ETIQUETA ENERGÉTICA

