



CNL 6610 Campana Extensible de integración de 60 cm en acero inoxidable antihuellas



LED



Programador
de tiempo de
aspiración

DESCRIPCIÓN

Campana Extensible de integración de 60 cm en acero inoxidable antihuellas

GAMA

Total

COLORES



REFERENCIA

REF. 40436830
EAN. 8421152146231



TEKA

CNL 6610

CARACTERÍSTICAS

Frente inox anti huella extraíble y sustituible

Mandos electrónicos

Dos velocidades + intensiva

Programador del tiempo de aspiración

2 lámparas LED

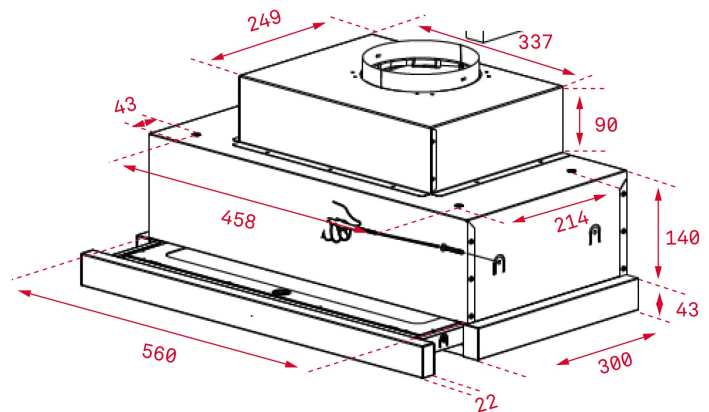
Automática

Motor blindado de doble turbina

Capacidades de extracción(*): min.330 m³/h - máx.694 m³/h

Potencia sonora(*): min.60 dBA - máx.63 dBA

Posibilidad de funcionamiento en recirculación (filtro D4C)



DIMENSIONES

Altura del producto (mm): 274
Anchura del producto (mm):
600
**Profundidad del producto
(mm):** 300/490
Longitud del producto (mm):
Peso neto (kg): 8,33

ESPECIFICACIONES TÉCNICAS

CARACTERÍSTICAS

Tipo de campana: Extensible
Estilo: Integradas
Certificados: CE; CB; Rohs
Ø Salida (mm): 150
Tipo de luz interior: LED
Consumo de la luz interior (W): 1,5
Tipo de enchufe: European plug
Fuente de alimentación (V): 230
Frecuencia (Hz): 50
Potencia total de la campana (W): 233
Número de motores: 1
Potencia del motor (W): 230
Capacidad de extracción-salida libre (m³/h): 745

**EU REGULACIÓN NO. 65/2014
&66/2104**

Consumo anual de energía AEC (kWh/año): 105,9
Clase energética: C
Eficiencia dinámica de fluidos (FDEhood): 17,2
Clase de eficiencia Fluid Dynamic: D
Eficiencia de la iluminación (Lehood) lux/Watt: 42,7

Clase de eficiencia de la iluminación: A
Clase de eficiencia en el filtrado de grasa : D
Flujo de aire (Qmin) m3/h: 330
Caudal de aire máximo (Qmax): 445
Flujo de aire (Qboost): 694
Potencia sonora (LwA) velocidad min (dB): 60
Potencia sonora (lwa) velocidad máxima (dB): 63
Potencia sonora (LwA) velocidad intensiva (dB): 70
Índice de eficiencia energética (EEI): 82,4
Factor de aumento de tiempo: 1,4
Presión del aire en punto de máximo rendimiento (Pbep): 290
Entrada de energía eléctrica en punto de máximo rendimiento (Wbep): 203,0
Potencia nominal dsistema de iluminación (WL) w: 3
Iluminación media del sistema de iluminación sobre superficie de cocción (Emiddle) lux: 128

ACCESORIOS

Válvula antirretorno: Sí
Reducción de salida: Sí
Filtro de carbón (opcional): D4C
Descripción del filtro de carbón: FILTRO CARBON ACTIVO D4C

MODELOS

Número de filtros: 2
Tipo de filtros: Aluminio
Panel de control: Electrónico
Tiempo de retardo: Sí
Iluminación automática: Sí
Número de velocidades: 2+1
Panel frontal antihuellas: Sí

FICHA DE INFORMACIÓN DEL PRODUCTO - REGLAMENTO DELEGADO (UE) 65/2014

Nombre del proveedor o marca comercial : TEKA
Identificador del modelo: CNL 6610
Consumo anual de energía: 105,9
Clase de eficiencia energética: C
Eficiencia fluidodinámica: 17,2
Clase de eficiencia fluidodinámica: D
Eficiencia de iluminación: 42,7
Clase de eficiencia de iluminación: A
Clase de eficiencia del filtrado de grasa: D
Flujo de aire (velocidad mínima en utilización normal): 330
Flujo de aire (velocidad máxima en utilización normal): 445
Flujo de aire (uso ultrarrápido o reforzado) : 694
Emisiones sonoras en el aire ponderadas por el valor A (velocidad mínima de utilización normal): 60
Emisiones sonoras en el aire ponderadas por el valor A (velocidad ultrarrápida o reforzada): 70
Consumo eléctrico en modo apagado (W): n.a
Consumo eléctrico en modo de espera (W) : n.a



CNL 6610

ETIQUETA ENERGÉTICA

