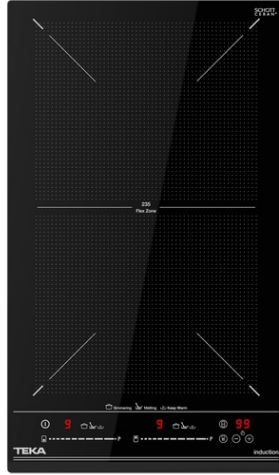




IZF 32400 MSP Placa Modular de inducción Flex de 30 cm y 2 zonas de cocinado



Flex



Seguridad por
Termopar
integrada



Easy
installation



MultiSlider



Función Power



Función Power
Plus

DESCRIPCIÓN

Placa Modular de inducción Flex de 30 cm y 2 zonas de cocinado

GAMA

Maestro

COLORES



REFERENCIA

REF. 112510021
EAN. 8434778012002



TEKA

IZF 32400 MSP

CARACTERÍSTICAS

Placa modular de inducción

Cristal con bisel frontal

Touch Control Multislíder con sensores acústicos y bloqueo de seguridad (uno para cada placa de cocción)

Función Power Plus

Programador del tiempo de cocción hasta 99 minutos con avisador acústico (posibilidad de programar todas las placas a la vez)

Modo Silencio

Funciones directas: Fuego lento, derretir y Mantenimiento de calor

3 zonas de inducción (2 + Flex combinada):

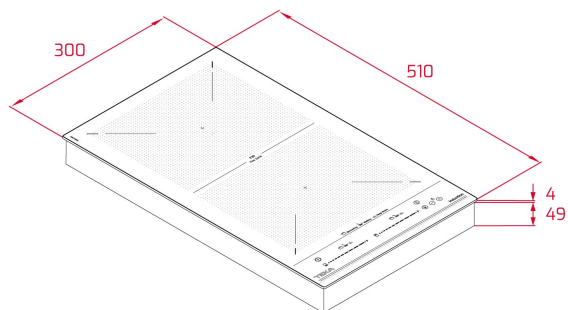
-2 zonas de 235 x 189 mm

-1 zona Flex de 235 x 395 mm

Función Power Plus de máxima potencia en todas las placas inductivas (2.200 W - 2.200 W)

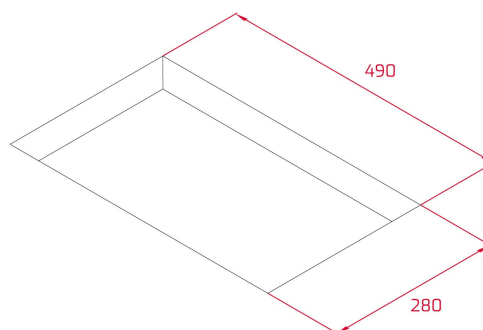
Regulador de potencia

Sistema de fácil instalación Fast-Click



DIMENSIONES

Altura del producto (mm): 53
Anchura del producto (mm):
300
**Profundidad del producto
(mm):** 510
Longitud del producto (mm):
Peso neto (kg): 4,96



ESPECIFICACIONES TÉCNICAS

MEDIDAS DE AJUSTE

Anchura del hueco (mm): 280
Profundidad del hueco (mm): 490
Altura del hueco (cm): 49

CARACTERÍSTICAS

Número de niveles de potencia: 9
Función fuego lento: Sí
Función derretir: Sí
Función mantener caliente: Sí
Función de regulación de potencia: Sí

CONEXIÓN ELÉCTRICA

Frecuencia (Hz): 50/60
Fuente de alimentación (V): 220-240
Longitud del cable (cm): 110
Potencia máxima nominal (W) (placa eléctrica): 3600

ZONAS DE COCCIÓN

Número de zonas de cocción: 2

Zona de cocción trasera central - Diámetro (mm): 235 x 188,5

Zona de cocción trasera central - Tipo: Flex Zone

Zona de cocción trasera central - Consumo (W): 1750-2200

Zona de cocción frontal central - Diámetro (mm): 235 x 188,5

Zona de cocción frontal central - Tipo: Flex Zone

Zona de cocción frontal central - Consumo (W): 1750-2200

SISTEMA DE SEGURIDAD

Indicador de calor residual (placa eléctrica): Sí

**Desconexión automática de seguridad (bloqueo automático)
(placa eléctrica):** Sí

ACABADO

Acabado de la superficie: Cristal con bisel frontal

Sistema de fácil instalación: Sí

ACCESORIOS

Kit de unión: Optional

