



TL 9310 Campana Extensible de 90 cm con motor de doble turbina y 2 velocidades



LED

DESCRIPCIÓN

Campana Extensible de 90 cm con motor de doble turbina y 2 velocidades

GAMA

Easy

COLORES



REFERENCIA

REF. 40474390
EAN. 8421152146002



TEKA

TL 9310

CARACTERÍSTICAS

Frente inox extraíble y sustituible

Mandos mecánicos

Dos velocidades

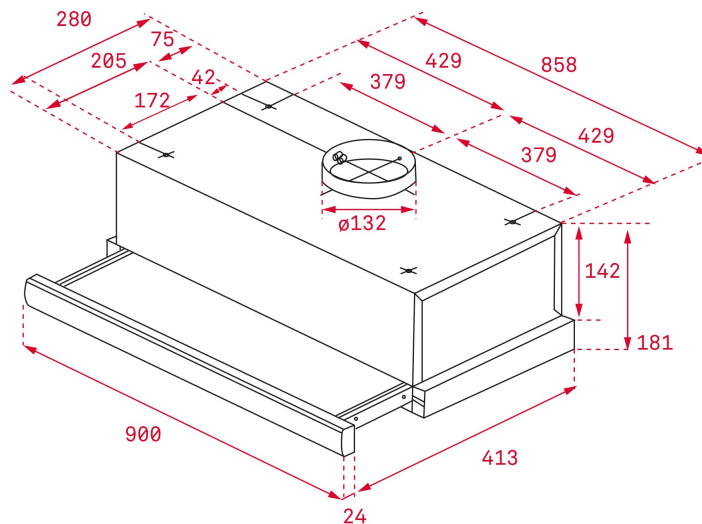
2 lámparas LED

Motor de doble turbina

Capacidades de extracción(*): min.233 m³/h - máx.332 m³/h

Potencia sonora(*): min.56 dBA - máx.65 dBA

Posibilidad de funcionamiento en recirculación (filtro C3C)



DIMENSIONES

Altura del producto (mm): 184
Anchura del producto (mm):
 900
**Profundidad del producto
 (mm):** 280/413
Longitud del producto (mm):
Peso neto (kg): 9,56

ESPECIFICACIONES TÉCNICAS

CARACTERÍSTICAS

Tipo de campana: Extensible
Estilo: Integradas
Certificados: CE; CB; Rohs
Ø Salida (mm): 120
Tipo de luz interior: LED
Consumo de la luz interior (W): 6
Tipo de enchufe: European plug
Fuente de alimentación (V): 220240
Frecuencia (Hz): 5060
Potencia total de la campana (W): 142
Número de motores: 1
Potencia del motor (W): 130
Capacidad de extracción-salida libre (m³/h): 366

**EU REGULACIÓN NO. 65/2014
 &66/2104**

Consumo anual de energía AEC (kWh/año): 71,2
Clase energética: D
Eficiencia dinámica de fluidos (FDEhood): 10,9
Clase de eficiencia Fluid Dynamic: E
Eficiencia de la iluminación (Lehood) lux/Watt: 4,6

Clase de eficiencia de la iluminación: F
Clase de eficiencia en el filtrado de grasa : D
Flujo de aire (Qmin) m3/h: 239
Caudal de aire máximo (Qmax): 339
Potencia sonora (LwA) velocidad min (dB): 56
Potencia sonora (lwa) velocidad máxima (dB): 65
Índice de eficiencia energética (EEI): 88,1
Factor de aumento de tiempo: 1,6
Presión del aire en punto de máximo rendimiento (Pbep): 187
Entrada de energía eléctrica en punto de máximo rendimiento (Wbep): 107,0
Potencia nominal dsistema de iluminación (WL) w: 12
Iluminación media del sistema de iluminación sobre superficie de cocción (Emiddle) lux: 59

ACCESORIOS

Válvula antirretorno: Sí
Extensión de salida: Si
Filtro de carbón (opcional): C3C
Descripción del filtro de carbón: FILTRO CAMPANA CONVENCIONAL C3C

MODELOS

Número de filtros: 4
Tipo de filtros: Aluminio
Panel de control: MAnd
Número de velocidades: 2

FICHA DE INFORMACIÓN DEL PRODUCTO - REGLAMENTO DELEGADO (UE) 65/2014

Nombre del proveedor o marca comercial : TEKA
Identificador del modelo: TL 9310
Consumo anual de energía: 71,2
Clase de eficiencia energética: D
Eficiencia fluidodinámica: 10,9
Clase de eficiencia fluidodinámica: E
Eficiencia de iluminación: 4,6
Clase de eficiencia de iluminación: F
Clase de eficiencia del filtrado de grasa: D
Flujo de aire (velocidad mínima en utilización normal): 239
Flujo de aire (velocidad máxima en utilización normal): 339
Flujo de aire (uso ultrarrápido o reforzado) : n.a
Emisiones sonoras en el aire ponderadas por el valor A (velocidad mínima de utilización normal): 56
Consumo eléctrico en modo apagado (W): n.a
Consumo eléctrico en modo de espera (W) : n.a



TL 9310

ETIQUETA ENERGÉTICA

