

TEKA

MaestroPizza HLB 8510 P Horno Pirofítico MaestroPizza con función especial para Pizza 340°C



HydroClean



SurroundTemp



SoftClose



Capacidad de
70L



DualClean



Guía
telescópica
Plus Extension



Pirólisis

DESCRIPCIÓN

Horno Pirofítico MaestroPizza con función especial para Pizza 340°C

GAMA

Maestro

COLORES



REFERENCIA

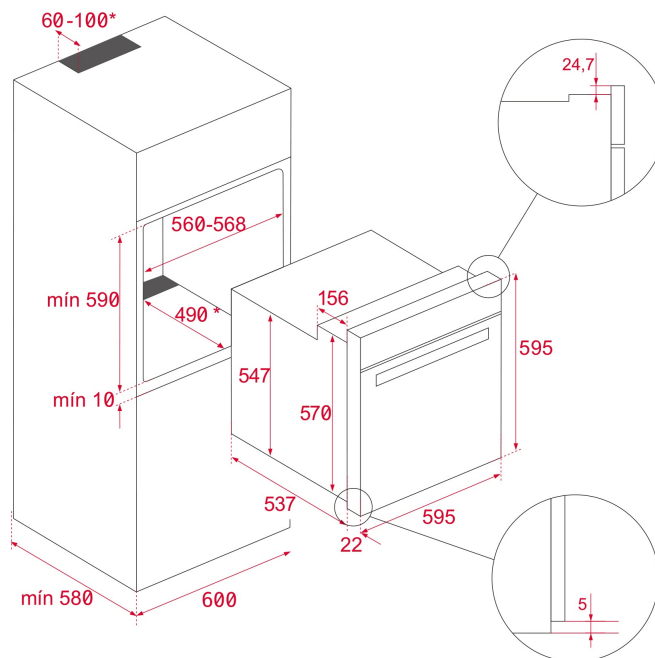
REF. 111000046
EAN. 8434778017489

CARACTERÍSTICAS

Horno MaestroPizza
Grill 340°C extra potente
Bandeja de piedra especial para pizzas
Espátula de pizza de acero inoxidable
Función Pirólisis y sistema de limpieza HydroClean® PRO
Multifunción SurroundTemp – 8 funciones de cocinado
Sistema SoftClose
Capacidad bruta/neta: 71/70 litros
Clase energética A+: menos 20% de consumo
Programador táctil
Guías telescópicas Easy Slide
Función precalentamiento express
Puerta de cuatro cristales
Bandeja profunda, bandeja esmaltada y parrilla
Bloqueo seguridad niños

DIMENSIONES

Altura del producto (mm): 595
Anchura del producto (mm):
 595
Profundidad del producto (mm): 537+22
Longitud del producto (mm):
Peso neto (kg): 34



ESPECIFICACIONES TÉCNICAS

CARACTERÍSTICAS

Certificados: CE
Número de cavidades: 1
Cavidad esmaltada: Sí
Temperatura mínima del regulador (°C): 50
Temperatura máxima del regulador (°C): 340
Selector de funciones: 11+0
Funciones de cocinado: 8
Función calor superior + inferior : Sí
Función Grill: Sí
Función Maxigrill: Sí
Función calor inferior + turbo (Pizza): Sí
Función Turbo: Sí
Función ECO: Sí
Calentamiento rápido mecánico: Sí
Programador en pantalla táctil: Sí
Soporte cromado extraíble: Sí
Niveles de guías de bandeja: 5
Guías telescópicas de fácil deslizamiento: Sí
SoftClose: Sí
Regulador de Temperatura Mín. (°C): 50
Regulador de Temperatura Max. (°C): 340

CONEXIÓN ELÉCTRICA

Potencia nominal máxima (W): 3552
Frecuencia (Hz): 50/60
Fuente de alimentación (V): 220-240
Longitud del cable (cm): 190
Enchufe: Sí
Consumo de la luz interior (W): 25

CONSUMO ENERGÉTICO

Consumo energético por ciclo en modo convencional (kWh):
0.88
Consumo energético por ciclo en modo de ventilación forzada (kWh): 0,68
Calor inferior (W): 1050
Grill(W): 1400
Maxigrill (W): 2450
Tradicional (W): 2450
Turbo (W): 2000
Turbo multifunción (W): 25
Motor del ventilador de refrigeración (W): 30

SISTEMA DE SEGURIDAD

Desconexión automática con apertura de puerta: Sí
Sistema de bloqueo de Panel: Sí
Bloqueo de seguridad para niños: Sí
Protección del grill: Sí
Bandeja con sistema antivuelco: Sí
Termostato de seguridad: Sí

SISTEMAS DE LIMPIEZA

Esmalte Crystal Clean: Sí
Hydroclean PRO: Sí
Pirólisis: Sí
DualClean: Sí

ACCESORIOS

Bandeja de hornear: 1
Bandeja profunda (50 mm): 1
Parilla reforzada: 1

EFICIENCIA ENERGÉTICA

Clase de Eficiencia Energética: A+
Índice de eficiencia energética (EEI): 81

FICHA DE INFORMACIÓN DEL PRODUCTO - REGLAMENTO DELEGADO (UE) 65/2014

Product Information Sheet (Ovens) - Delegated Regulation (EU) 65/2014

Nombre del proveedor o marca comercial: TEKA
Número de cavidades: 1

Cavidad 1

Índice de eficiencia energética: 81
Clase de eficiencia energética: A+
Consumo energético por ciclo (modo convencional): 0.88
Consumo energético por ciclo (modo circulación forzada): 0,68
Volumen: 71



MaestroPizza HLB 8510 P

ETIQUETA ENERGÉTICA

