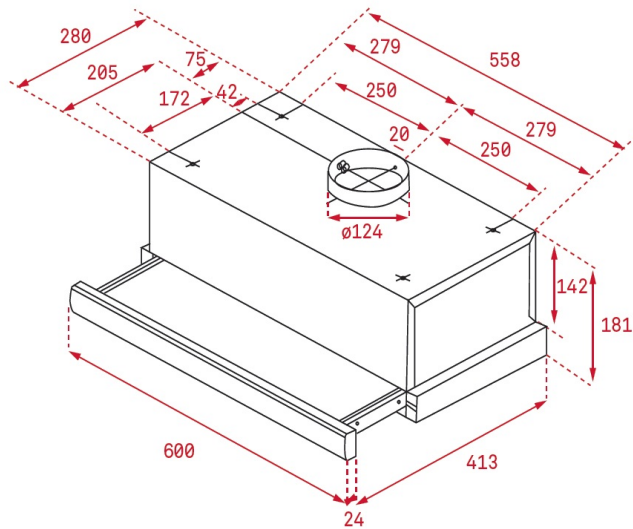


TEKA**TL 6420.2 IX**

Campana Extensible de 60 cm y 3 velocidades



LED

**REFERENCIA**

REF: 113080008

EAN: 8434778027761

CARACTERÍSTICAS

Campana telescópica

Frente inox extraíble y sustituible

Frente extraíble y sustituible

Automática

Mandos mecánicos

2 lámparas LED

Dos velocidades + intensiva

Filtros metálicos

Un motor

Capacidades de extracción: min. 170 m³/h - máx. 360 m³/h

Potencia sonora: min. 57 dB - máx. 64 dB

Válvula antirretorno

Posibilidad de funcionamiento en recirculación (filtro CNL 1C)

DIMENSIONES**Altura del producto (mm):** 181**Anchura del producto (mm):** 600**Profundidad del producto (mm):** 288/413**Longitud del producto (mm):****Peso neto (kg):** 6,5**ESPECIFICACIONES TÉCNICAS**

Clase de eficiencia energética: -

Ruido (LwA) Velocidad mínima (dB): 57

Ruido (LwA) Velocidad máxima (dB): 64,3

Ruido (LwA) Velocidad de refuerzo (dB): 69

Ø Salida (mm): 120

COLORES

113080008

Acero inoxidable