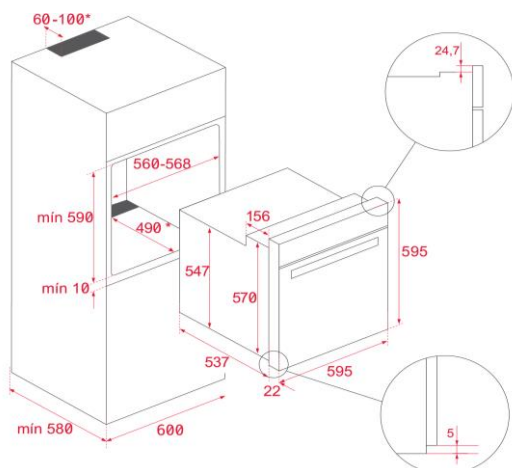


SERIE NEO
El horno, reinventado

TOTAL

Dibujo técnico



Características

Horno HydroClean

- **Sistema de limpieza Teka Hydroclean® ECO**
- Multifunción - 6 funciones de cocinado
- Calentamiento rápido
- Panel liso
- Programador mecánico de paro de cocción
- Rango temperatura: 50-250°C
- Soportes cromados **FastClick** con sistema de 1 guía extraíble Plus-Extension, cinco alturas de cocinado
- Iluminación superior
- Cavity y bandejas con esmalte **BrightClean**
- Sistema **ThermoSeal**, alto rendimiento y llamativo diseño rojo
- Puerta dos cristales, interior todo cristal y tirador **T-Jewel**
- Ventilación dinámica
- Sistema de evacuación de gases por bóveda
- Bandeja profunda esmaltada y parrilla (con sistema antivuelco)

Color

Referencia

EAN 13

- | Color | Referencia | EAN 13 |
|----------|------------|---------------|
| • Blanco | 111010062 | 8434778033915 |

Datos técnicos

- | | |
|---|--------|
| • Capacidad neto/bruto | 70/71 |
| • Eficiencia energética | A |
| • Potencia nominal máxima, W: | 2.615 |
| • Resistencia grill: normal/maxigrill, W: | 1400/- |
| • Resistencia bóveda + solera, W: | 2.550 |
| • Resistencia turbo, W: | - |
| • Turbina multifunción, W: | 22 |
| • Motor refrigeración, W: | 18 |