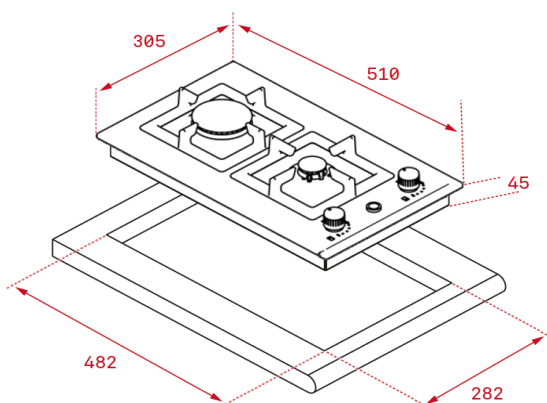


Características

- Placa de cocción a gas (butano/propano o natural)
 - Mandos frontales metalizados incorporados con frente negro
 - Seguridad por termopar integrada en quemador individual
 - Autoencendido integrado en quemador y accionado por cada mando
 - Quemadores de alta eficiencia
 - 2 quemadores de gas
 - 1 quemador auxiliar, 1,00 Kw
 - 1 quemador rápido, 3,00 kW
 - Parrilla de fundición amplia superficie
- **Combinable con cualquier otro modelo de la gama EFX:**
kit de unión opcional 40204395

Color	Referencia	EAN 13
• Inox (butano)	40214020	8421152155738
• Inox (natural)	40214220	8421152155745

Dibujo técnico



Datos técnicos

- | | |
|---------------------------------------|-----|
| • Potencia máxima, gas (kW) | 4,0 |
| • Indicadores de calor residual: | - |
| • Bloqueo de seguridad | - |
| • Desconexión automática de seguridad | - |
| • Seguridad gas por termopar | si |