



HBC 625 P Horno Compacto Pirolítico Multifunción de 45 cm con 8 funciones de cocinado



HydroClean



Capacidad de 44L



DualClean



Pirólisis

DESCRIPCIÓN

Horno Compacto Pirolítico Multifunción de 45 cm con 8 funciones de cocinado

GAMA

Easy

COLORES



REFERENCIA

REF. 41534010
EAN. 8421152148679



TEKA

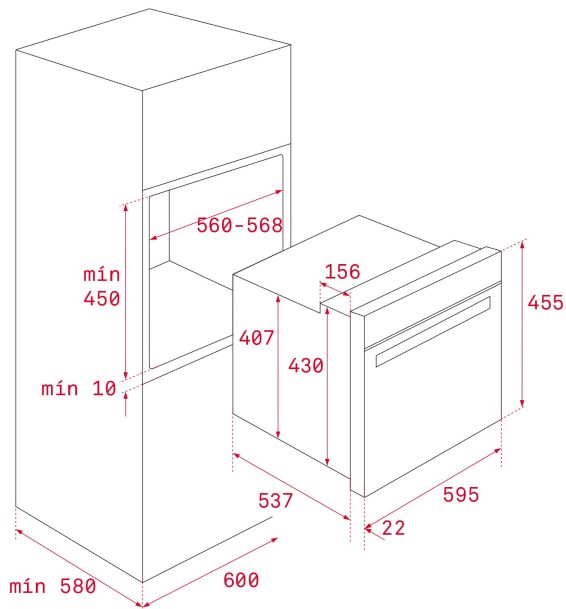
HBC 625 P

CARACTERÍSTICAS

Sistema de Limpieza Dual Clean Autolimpieza Pirofítica (3 niveles)
+ Teka Hydroclean® PRO automático
Multifunción - 8 funciones de cocinado
Touch Control con programación de inicio y paro de cocción
Cuatro alturas de cocinado
Función calentamiento rápido
Puerta tres cristales
Cierre automático de seguridad durante la pirólisis o antes del cocinado
Ventilación tangencial dos velocidades
Bandeja profunda con esmalte pirofítico y parrilla (con sistema antivuelco)

DIMENSIONES

Altura del producto (mm): 455
Anchura del producto (mm):
 595
Profundidad del producto (mm): 537+22
Longitud del producto (mm):
Peso neto (kg): 27



ESPECIFICACIONES TÉCNICAS

CARACTERÍSTICAS

Certificados: N / CE / CCA / CB
Número de cavidades: 1
Cavidad esmaltada: Sí
Temperatura mínima del regulador (°C): 50
Temperatura máxima del regulador (°C): 250
Selector de funciones: 11+0
Funciones de cocinado: 8
Función calor superior + inferior : Sí
Función calor superior : Sí
Función Grill: Sí
Función Maxigrill: Sí
Función calor superior + inferior + ventilador: Sí
Función Maxigrill + ventilador: Sí
Función calor inferior: Sí
Función ECO: Sí
Calentamiento rápido mecánico: Sí
Programador en pantalla táctil: Sí
Soporte cromado extraíble: Sí
Niveles de guías de bandeja: 3
Niveles de guías de bandeja (cavidad inferior): 0
Regulador de Temperatura Mín. (°C): 50

Regulador de Temperatura Max. (°C): 250

CONEXIÓN ELÉCTRICA

Potencia nominal máxima (W): 2515

Frecuencia (Hz): 50/60

Fuente de alimentación (V): 220-240

Longitud del cable (cm): 110

Consumo de la luz interior (W): 25

CONSUMO ENERGÉTICO

Consumo energético por ciclo en modo convencional (kWh):
0.77

Consumo energético por ciclo en modo de ventilación forzada (kWh): 0,59

Calor inferior (W): 1050

Grill(W): 1400

Grill (cavidad inferior) (W): 0

Maxigrill (W): 2450

Tradicional (W): 1050

Turbo multifunción (W): 25

Motor del ventilador de refrigeración (W): 30

SISTEMA DE SEGURIDAD

Desconexión automática con apertura de puerta: Sí

Sistema de bloqueo de Panel: Sí

Bloqueo de seguridad para niños: Sí

Protección del grill: Sí

Bandeja con sistema antivuelco: Sí

Termostato de seguridad: Sí

SISTEMAS DE LIMPIEZA

Acero inoxidable antihuellas: Sí

Esmalte Crystal Clean: Sí

Hydroclean PRO: Sí

Pirólisis: Sí

DualClean: Sí

ACCESORIOS

Bandeja profunda (50 mm): 1

Parrilla estándar: 1

EFICIENCIA ENERGÉTICA

Clase de Eficiencia Energética: A+

Índice de eficiencia energética (EEI): 80,8

FICHA DE INFORMACIÓN DEL PRODUCTO - REGLAMENTO DELEGADO (UE) 65/2014

Product Information Sheet (Ovens) - Delegated Regulation (EU) 65/2014

Nombre del proveedor o marca comercial: TEKA

Número de cavidades: 1

Cavidad 1

Índice de eficiencia energética: 80,8

Clase de eficiencia energética: A+

Consumo energético por ciclo (modo convencional): 0.77

Consumo energético por ciclo (modo circulación forzada): 0,59

Volumen: 45



HBC 625 P

ETIQUETA ENERGÉTICA

