

ENCIMERAS PRO

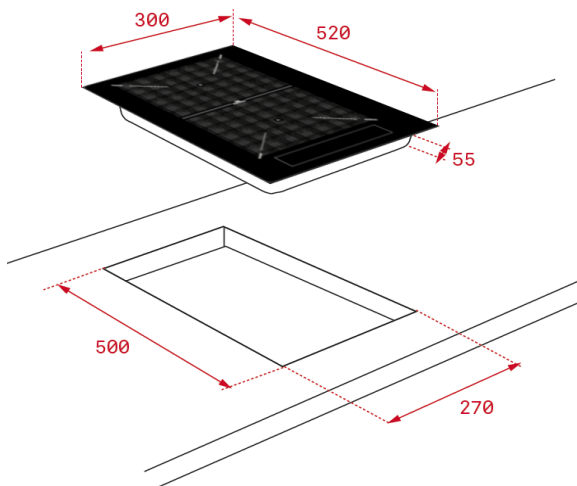
Aportan innovación, diseño y seguridad.
Serigrafía con líneas de encuadre para facilitar el acceso y control de la cocción.

Características

- Cristal **PRO** biselado
- Touch Control "Slider" con sensores acústicos y bloqueo de seguridad
- Función mantenimiento de calor
- Programador del tiempo de cocción hasta 99 minutos con avisador acústico (posibilidad de programar todas las placas a la vez)
- Detector de recipientes
- Sistema de optimización de recipiente
- 3 zonas de inducción (2 + Flex combinada)
 - 2 zonas de 235 x 190 mm
 - 1 zona **TekaFlex de 235 x 395 mm**
- Función power de máxima potencia en todas las placas inductivas (2.200 W)
- Indicadores de calor residual
- Potencia nominal máxima: 3.200 W
- **Combinable con otros módulos de inducción (IR/IRF) o módulos vitrocerámicos (TR): kit de unión opcional 40204393**

— MAESTRO

Dibujo técnico



Color

Referencia

EAN 13

- | Color | Referencia | EAN 13 |
|---------------|------------|---------------|
| • Cristal PRO | 10210170 | 8421152148402 |

Datos técnicos

- | | |
|---------------------------------------|-------|
| • Potencia nominal máxima W: | 3.200 |
| • Indicadores de calor residual: | si |
| • Bloqueo de seguridad | si |
| • Desconexión automática de seguridad | si |
| • Seguridad gas por termopar | - |