



## DSJ 650 Campana decorativa de 60 cm con 3 velocidades



LED

---

### DESCRIPCIÓN

Campana decorativa de 60 cm con 3 velocidades

### GAMA

Easy

### COLORES



### REFERENCIA

REF. 40484830  
EAN. 8421152157282



**TEKA**

**DSJ 650**

**CARACTERÍSTICAS**

Campana decorativa  
Mandos pulsantes  
2 lámparas LED  
Tres velocidades  
Piloto indicativo de funcionamiento  
Filtros metálicos  
Motor de doble turbina  
Válvula antirretorno  
Capacidades de extracción: min. 235 m<sup>3</sup>/h - máx. 433 m<sup>3</sup>/h  
Potencia sonora: min. 43 dB - máx. 58 dB  
Posibilidad de funcionamiento en recirculación (SET D1CTP)

## DIMENSIONES

**Altura del producto (mm):**

670-1000

**Anchura del producto (mm):**

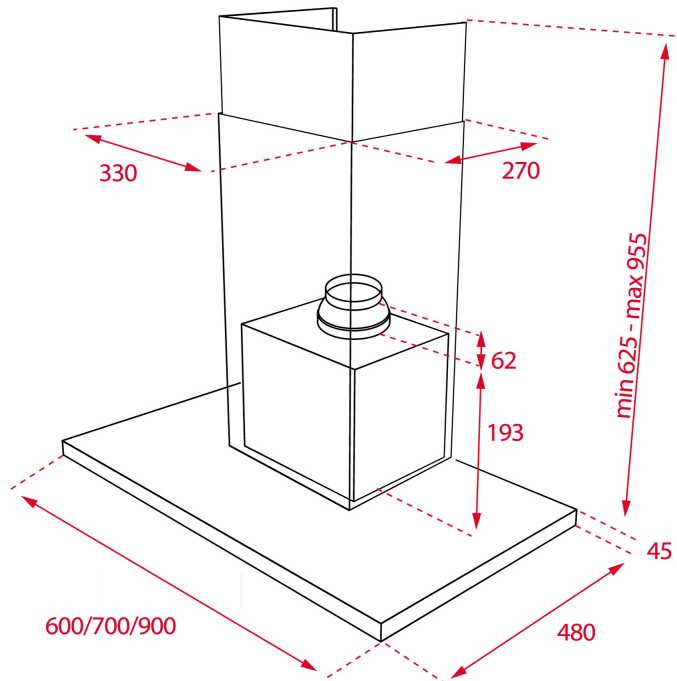
900

**Profundidad del producto**

**(mm):** 480

**Longitud del producto (mm):**

**Peso neto (kg):** 13,37



## ESPECIFICACIONES TÉCNICAS

### CARACTERÍSTICAS

**Tipo de campana:** Horizontal

**Estilo:** Decorativas

**Certificados:** CE; CB; Rohs

**Ø Salida (mm):** 150

**Tipo de luz interior:** LED

**Consumo de la luz interior (W):** 3

**Tipo de enchufe:** Schuko plug

**Fuente de alimentación (V):** 220240

**Frecuencia (Hz):** 50

**Potencia total de la campana (W):** 113

**Número de motores:** 1

**Potencia del motor (W):** 110

**Capacidad de extracción-salida libre (m<sup>3</sup>/h):** 430

**EU REGULACIÓN NO. 65/2014  
&66/2104**

**Consumo anual de energía AEC (kWh/año):** 62,7

**Clase energética:** D

**Eficiencia dinámica de fluidos (FDEhood):** 9,5

**Clase de eficiencia Fluid Dynamic:** E

**Eficiencia de la iluminación (Lehood) lux/Watt:** 35,0

**Clase de eficiencia de la iluminación:** A  
**Clase de eficiencia en el filtrado de grasa :** D  
**Flujo de aire (Qmin) m3/h:** 235  
**Caudal de aire máximo (Qmax):** 433  
**Potencia sonora (LwA) velocidad min (dB):** 43  
**Potencia sonora (lwa) velocidad máxima (dB):** 58  
**Índice de eficiencia energética (EEI):** 88,8  
**Factor de aumento de tiempo:** 1,7  
**Presión del aire en punto de máximo rendimiento (Pbep):** 148  
**Entrada de energía eléctrica en punto de máximo rendimiento (Wbep):** 97,5  
**Potencia nominal dsistema de iluminación (WL) w:** 3  
**Iluminación media del sistema de iluminación sobre superficie de cocción (Emiddle) lux:** 105

## **ACCESORIOS**

**Válvula antirretorno:** Sí  
**Reducción de salida:** Sí  
**Descripción del filtro de carbón:** FILTRO CARBON ACTIVO D1C  
**Kit de recirculación convencional (con cubre tubos):** 40490150

## **MODELOS**

**Número de filtros:** 2  
**Número de velocidades:** 3

## **FICHA DE INFORMACIÓN DEL PRODUCTO - REGLAMENTO DELEGADO (UE) 65/2014**

**Nombre del proveedor o marca comercial :** TEKA  
**Identificador del modelo:** DSJ 650  
**Consumo anual de energía:** 62,7  
**Clase de eficiencia energética:** D  
**Eficiencia fluidodinámica:** 9,5  
**Clase de eficiencia fluidodinámica:** E  
**Eficiencia de iluminación:** 35,0  
**Clase de eficiencia de iluminación:** A  
**Clase de eficiencia del filtrado de grasa:** D  
**Flujo de aire (velocidad mínima en utilización normal):** 235  
**Flujo de aire (velocidad máxima en utilización normal):** 433  
**Emisiones sonoras en el aire ponderadas por el valor A (velocidad mínima de utilización normal):** 43  
**Emisiones sonoras en el aire ponderadas por el valor A (velocidad máxima de utilización normal):** 58



DSJ 650

ETIQUETA ENERGÉTICA

