



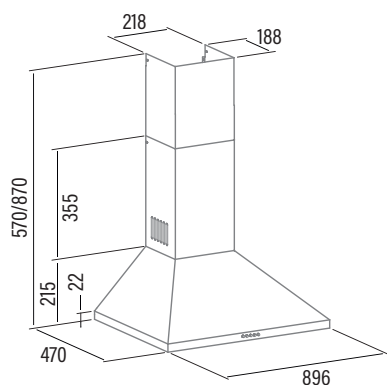
## V-9000 X



V-9000 X

Cod. **02004397** EAN **8422248106368**

- Panel de Control Mecánico
- 3 niveles de extracción
- Capacidad de extracción máxima - mínima (Reg.(UE) nº65/2014): **480m<sup>3</sup>/h** - 320m<sup>3</sup>/h
- Nivel sonoro (Reg.(UE) nº65/2014): **52dB(A)**, máximo: 64dB(A)
- 1 Motor. Consumo máximo de energía **120W**
- Iluminación de alta eficiencia mediante TIRA LED Compacta
- Clase de eficiencia energética: C



<b>Código</b>	<b>02004397</b>
<b>EAN</b>	<b>8422248106368</b>
<b>Modelo</b>	<b>V-9000 X</b>
<b>Tipo</b>	Trapezoidal
<b>Ficha de producto según directivas EU65/2014 - EN61591, EN60704-2-13, EN50564</b>	
AEC (Consumo de Energía Anual) (kWh/año)	58
EEL class (Clase de Eficiencia Energética)	C
FDE (Eficiencia Fluidodinámica)	11,4
FDE class (Clase de Eficiencia Fluidodinámica)	E
LE (Eficiencia de Iluminación) (lux/W)	28,6
LE class (Clase de Eficiencia de Iluminación)	A
GFE (Eficiencia de Filtrado de Grasa)	62,5
GFE Class (Clase de Eficiencia de Filtrado de Grasa)	E
Flujo de aire en velocidad mínima (m <sup>3</sup> /h)	319,5
Flujo de aire en velocidad máxima (m <sup>3</sup> /h)	480,2
Flujo de aire en velocidad intensiva (TURBO) (m <sup>3</sup> /h)	-
Potencia sonora en velocidad mínima (dB)	52
Potencia sonora en velocidad máxima (dB)	64
Potencia sonora en velocidad intensiva (TURBO) (dB)	-
Po (Consumo de Electricidad en modo Desactivado) (W)	0
Ps (Consumo de Electricidad en modo de Espera) (W)	0
<b>Directiva Integración según EU 66/2014</b>	
f (Factor de Incremento en el Tiempo)	1,6
EEL (Eficiencia Energética)	83
QBEP (Flujo de aire en Punto de Máxima Eficiencia) (m <sup>3</sup> /h)	224,2
PBEP (Diferencia de Presión Estática en Punto de Máxima Eficiencia) (Pa)	174
WBEP (Potencia Eléctrica de entrada en Punto de Máxima Eficiencia) (W)	95,4
WL (Consumo Nominal de electricidad del sistema de Iluminación de la superficie de cocción) (W)	3
EMIDDLE (Iluminancia media del sistema de iluminación de la superficie de cocción) (lux)	85,7
<b>Dimensiones exteriores</b>	
Ancho (mm)	900
Fondo (mm)	470
Altura máxima total (mm)	870
Altura mínima total (mm)	570
Diametro de salida (mm)	150/125
<b>Características</b>	
Motor	120W
Niveles de extracción	3
Consumo máximo motor (W)	120
Presión Máxima (Pa)	227
Presión Turbo (Pa)	-
Tipo de control	Mecánica
Desconexión automática	-
Indicador electrónico saturación filtro	-
Tipo de filtro	Metálico
Número de filtros antigrasa	3
Interior blindado	-
<b>Iluminación</b>	
Clase de lámparas	CSLED
Iluminación regulable en intensidad	-
Nº de lámparas	1
<b>Instalación</b>	
Distancia mínima a una placa de cocción eléctrica (mm)	650
Distancia mínima a una placa de cocción de gas (mm)	650
Instalación con salida de aire al exterior / recirculación	AMBAS
Sistema de fácil instalación	√
<b>Conexión eléctrica</b>	
Potencia total de acometida (W)	123
Tensión nominal (V)	220-240
Frecuencia de la red (Hz)	50
Aislamiento eléctrico	CLASE I
Clavija	-
<b>Accesorios</b>	
Extension tubo superior	02863304
Tubos decorativos blancos	-
Tubos decorativos negros	-
Embellecedor Islas	-
Válvula antirretorno	-
Filtro metálico MAX PRO	-
Filtro metálico	02859498
Filtro DUAL (metálico + carbón activo)	-
Filtros carbón activo	02859496
Tubo flexible silenciador	02893002