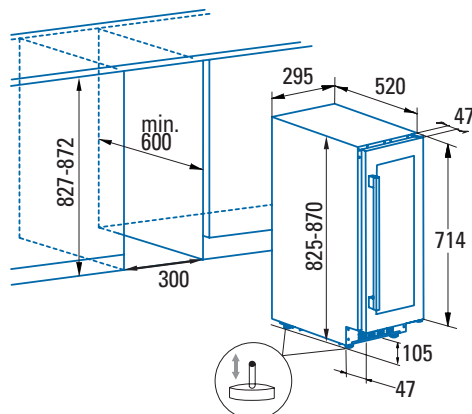




VI 30117 X
Cod. 07751007 EAN 8422248101806



- Vinoteca no frost de encastre total
- Capacidad 17 botellas
- Dos zonas de Temperatura entre 5/22°C
5/13° para blancos juvenes, dulces, rosados y champán
13/22° para blancos de crianza y tintos
- Control electrónico de temperatura
- Panel touch control digital
- Luz interior led
- Puerta reversible
- Ventilación interna para enfriamiento rápido
- Clase energética G
- Clase climática SN/N/ST (10-38°)
- Nivel sonoro 41dB
- Consumo energético 137 kWh/año
- Potencia nominal 80 W
- 220-240V 50Hz



Código	07751007
EAN	8422248101806
Modelo	VI 30117 X
Acabado	Inox
Ficha de producto según Reglamento EU 1060/2010	
Categoría	Vinoteca con compresor
Clase de eficiencia energética	G
Consumo de energía [kWh/año]	137
Volumen útil refrigerador [l]	52
Clase climática	SN/N/ST
Emisión de ruido [dBA]	41
Tipo de instalación	Integrada
Control y prestaciones	
Sistema de refrigeración	Compresor
Display	Display táctil en la puerta
Iluminación vinoteca	Led
Zonas de temperatura	2
Rango de temperaturas (°C)	5-22
Niveles de almacenaje	5
Capacidad (botellas)	17
Sentido de apertura de puerta	Derecha
Puertas reversibles	Sí
Patas ajustables	Sí
Dimensiones	
Altura [mm]	825-870
Anchura [mm]	295
Fondo [mm]	520
Dimensiones del mueble	
Altura mínima del hueco [mm]	827-872
Anchura mínima del hueco [mm]	300
Fondo mínimo del hueco [mm]	600
Conexión eléctrica	
Tensión Nominal [V]	220-240
Frecuencia [Hz]	50
Potencia Nominal [W]	80
Tipo de enchufe	Schuko
Longitud del cable [mm]	1500