


Mezclador monomando para cocina con caño giratorio, Cold Start

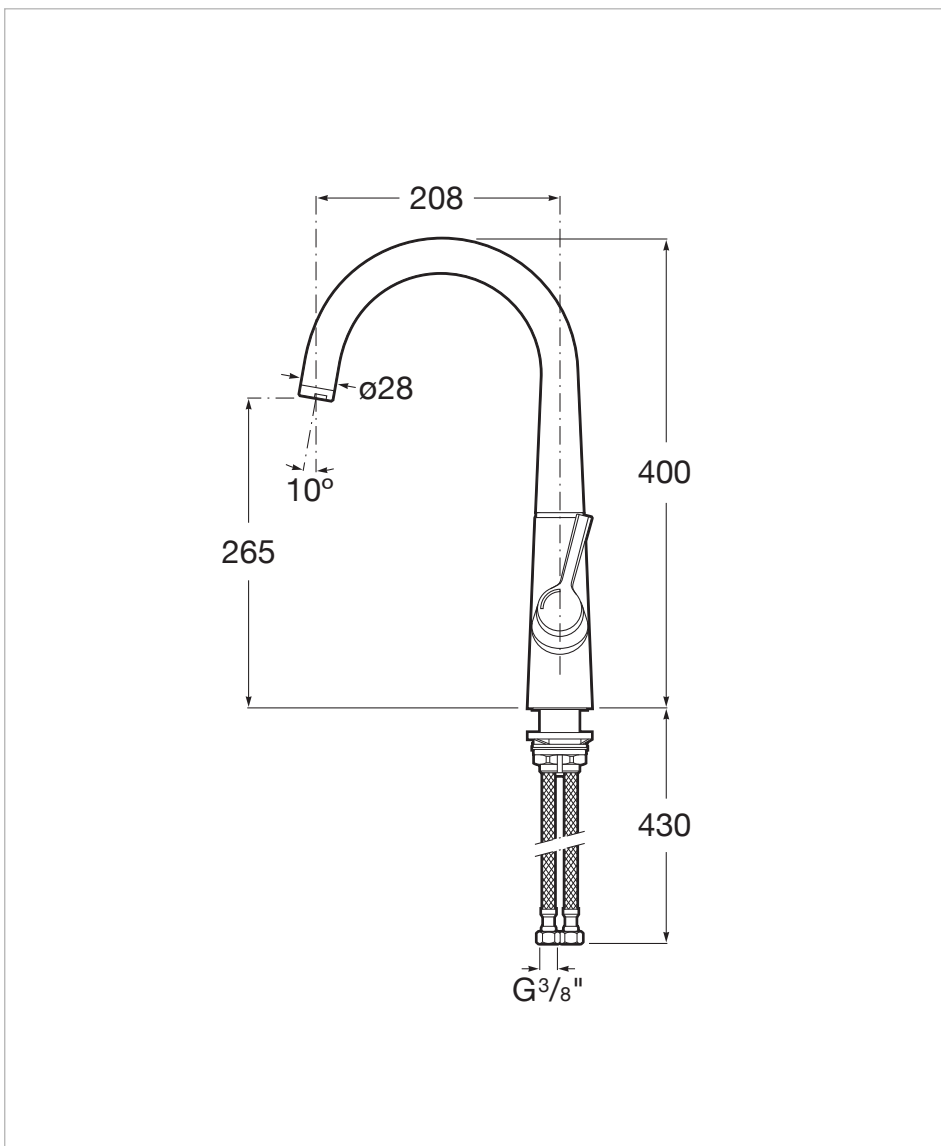
Mezclador monomando para cocina con caño curvo giratorio y enlaces de alimentación flexibles. Apertura en agua fría.

Lugar de instalación: Fregadero

Posición del tirador: Lateral

Tipo de grifería: Monomando

Tipo de instalación: De repisa

Dibujos técnicos


Mezcladores monomandos para cocina que combinan a la perfección un diseño limpio con practicidad y ergonomía, para que la experiencia de cocinar sea aún más placentera al paladar y la vista.



Diseñado por
Toni Clariana

Toni Clariana es un diseñador barcelonés. Tuvo sus inicios en el sector de la automoción en SEAT, trabajando posteriormente en Quod y Associate designers. Más tarde creó su propia organización: magma Design, que se caracteriza por ser interdisciplinar y por su enfoque al servicio de la industria. magma ha recibido diferentes premios, entre ellos Hispack, Delta de plata Adifad o el Premio Letra.

