

BC ACS Split



Alta eficiencia: las bombas de calor BC ACS 150/200/300 Split tienen un rendimiento muy elevado, que permite conseguir ahorros muy importantes respecto a otros equipos de generación de agua caliente sanitaria.

Confort: la bomba de calor puede calentar el agua hasta 65°C. Además, el equipo incluye una resistencia eléctrica de 2,4 kW

para los modelos 200/300 y de 1,6 kW para el modelo de 150 que puede ser activada para calentar de manera más rápida el agua del acumulador, permitiendo alcanzar una temperatura de hasta 70°C para el tratamiento antilegionela.

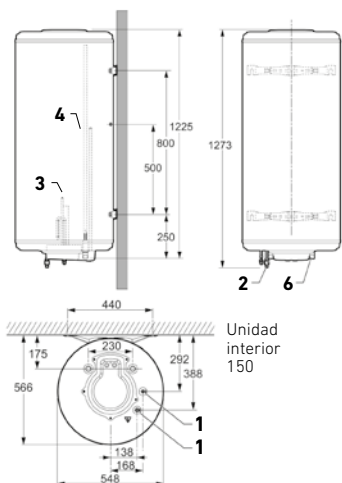
Robustez, durabilidad y fiabilidad: el acumulador está fabricado en acero esmaltado, e incorpora ánodo de magnesio para evitar la corrosión de éste.

Optimización del espacio: los dos módulos separados permiten ubicar la unidad interior en lugares cerrados y reducidos, aprovechando el espacio habitable, y evitando el ruido producido por el compresor porque se encuentra integrado en la unidad exterior.

BC ACS Split

	150	200	300
Volumen Acumulador	l 150	215	270
Instalación	Mural	Vertical	Vertical
SCOP en ACS, aire a 14°C (clima cálido) (1)	3,82	3,99	3,93
SCOP en ACS, aire a 7°C (clima medio) (1)	3,26	3,30	3,33
Clase eficiencia Energetica ACS/Perfil demanda	A+/L	A+/L	A+/XL
Tiempo de carga (15-55 °C) a 7°C ambiente	h 4	5,5	7,1
Potencia BC EN ACS con 7° de aire	W 1.750	1.750	1.750
Consumo eléctrico medio	W 900	900	900
Potencia resistencia eléctrica apoyo	1.600	2.400	2.400
Tensión de alimentación	230 ~	230 ~	230 ~
Potencia acústica unidad exterior	dB(A) 59	57	57
Potencia acústica unidad interior	dB(A) 15	17	17
Conexiones frigoríficas (Líquido-Gas)	1/4" - 3/8"	1/4" - 3/8"	1/4" - 3/8"
Longitud conexión frigorífica (mín/máx)	m 2 / 20	2 / 20	2 / 20
Diferencia máx. altura entre módulos	m 10	10	10
Peso unidad exterior	kg 33	33	33
Peso unidad interior en vacío	kg 60,5	70	82
Conjunto	Referencia 7686803	7629719	7629720
	Precio 2.571 €	2.621 €	2.731 €
Unidad Interior (Depósito)	Referencia 7673680	7629503	7629504
	Precio 1.482 €	1.532 €	1.642 €
Unidad Exterior	Referencia 7788308	7788308	7788308
	Precio 1.089 €	1.089 €	1.089 €
Protección catódica electrónica			
Referencia	7710036		
Precio	186 €		

(1) Según norma EN 16147:2017.



1. Conexiones frigoríficas 1/4" 3/8"
2. Salida de agua caliente sanitaria G 3/4"
3. Ánodo de magnesio
4. Resistencia calefactora
5. Termostato de seguridad
6. Entrada de agua fría sanitaria G 3/4"
7. Pies ajustables

Dimensiones (mm)	200 Split	300 Split
A Ancho	610	610
B Profundidad	672	672
C Altura	1377	1690
D Altura a conexión de agua fría	92	92
E Altura a conexión de agua caliente	1065	1378
F Altura a conex. de refrigeración	1328	1641
G Altura a conexión de resistencia	825	825

