



ANORI Multi R32

Capacidades disponibles frío y calor: Unidades exteriores de 4 kW a 12,0kW combinables con hasta 5 unidades interiores ANORI Multi.

Máxima eficiencia: A++ / A+ para todos los conjuntos.

Mínimo ruido: Potencia sonora desde solo 61dB(A) a 65dB(A).

Amplio rango de trabajo: desde -15°C (temperatura exterior) en calefacción y hasta +52°C (temperatura exterior) en refrigeración.



Fluido refrigerante: R32



LSGT40-2M,
LSGT50-2M



LSGT60-3M,
LSGT70-3M



LST100-4M,
LST125-5M

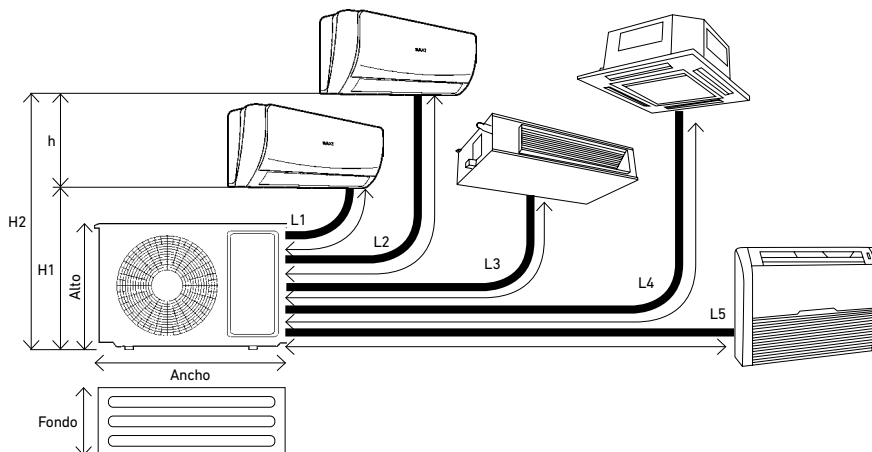
| Unidades Exteriores Multi | LSGT40-2M | LSGT50-2M | LSGT60-3M | LSGT70-3M | LSGT100-4M | LSGT125-5M |
|--|--------------------------------|--------------------|--------------------|--------------------|----------------------|----------------------|
| Combinabilidad | 2x1 | 2x1 | 3x1 | 3x1 | 4x1 | 5x1 |
| Tipo | ULTRA DC Inverter | ULTRA DC Inverter | ULTRA DC Inverter | ULTRA DC Inverter | ULTRA DC Inverter | ULTRA DC Inverter |
| Capacidad Refrigeración nom.(mín.-máx.) | kW 4,10 (1,80 - 4,51) | 5,30 (2,00 - 5,83) | 6,20 (2,20 - 6,71) | 7,90 (2,30 - 8,69) | 10,50 (2,50 - 11,00) | 12,00 (2,77 - 12,70) |
| Capacidad Calefacción nom.(mín.-máx.) | kW 4,80 (2,05 - 5,28) | 5,60 (2,21 - 6,16) | 6,60 (2,39 - 7,26) | 8,20 (2,45 - 9,02) | 11,00 (2,67 - 11,20) | 13,00 (2,96 - 13,10) |
| SEER/SCOP | 6,15/4,05 | 6,13/4,11 | 6,45/4,39 | 6,29/4,04 | 6,24/4,07 | 6,13/4,08 |
| Clasificación energética refrigeración/calefacción | A++/A+ | A++/A+ | A++/A+ | A++/A+ | A++/A+ | A++/A+ |
| Potencia absorbida refrigeración nom.(mín.-máx.) | kW 1,24 (0,20 - 2,10) | 1,75 (0,28 - 2,30) | 1,92 (0,35 - 2,80) | 2,46 (0,56 - 3,40) | 3,95 (0,68 - 4,93) | 4,45 (0,75 - 5,45) |
| Corriente nominal absorbida refrigeración | A 5,40 | 7,60 | 8,30 | 10,70 | 17,50 | 19,72 |
| Potencia absorbida Calefacción nom.(mín.-máx.) | kW 1,15 (0,20 - 2,10) | 1,50 (0,28 - 2,30) | 1,78 (0,35 - 2,80) | 2,20 (0,56 - 3,40) | 3,15 (0,53 - 3,85) | 3,75 (0,60 - 4,35) |
| Corriente nominal absorbida calefacción | A 5,00 | 6,50 | 7,80 | 9,60 | 13,96 | 16,62 |
| Máxima potencia absorbida | kW 2,10 | 2,30 | 2,80 | 3,40 | 5,30 | 5,60 |
| Máxima corriente absorbida | A 10,00 | 11,00 | 13,00 | 16,00 | 23,50 | 24,50 |
| Alimentación | V~,Hz,Nº fases 220-240,50,1 | 220-240,50,1 | 220-240,50,1 | 220-240,50,1 | 220-240,50,1 | 220-240,50,1 |
| Presión sonora | dB(A) 54 | 55 | 56 | 58 | 61 | 61 |
| Potencia sonora | dB(A) 61 | 62 | 65 | 67 | 68 | 68 |
| Cables de interconexión | mm² 3x1,5+T | 3x1,5+T | 3x1,5+T | 3x1,5+T | 3x1,5+T | 3x1,5+T |
| Cables de alimentación | mm² 2x2,5+T | 2x2,5+T | 2x2,5+T | 2x2,5+T | 2x4,0+T | 2x4,0+T |
| Dimensiones ancho/alto/fondo | mm 800/545/315 | 800/545/315 | 834/655/328 | 834/655/328 | 985/808/395 | 985/808/395 |
| Peso unidad exterior | kg 34 | 35 | 44 | 46 | 74 | 75 |
| Diámetro tuberías de líquido | mm/” 2x6,35 (1/4) | 2x6,35 (1/4) | 3x6,35 (1/4) | 3x6,35 (1/4) | 4x6,35 (1/4) | 5x6,35 (1/4) |
| Diámetro tuberías de gas* | mm/” 2x9,52 (3/8) | 2x9,52 (3/8) | 3x9,52 (3/8) | 3x9,52 (3/8) | 4x9,52 (3/8) | 5x9,52 (3/8) |
| Tipo gas refrigerante | PCA R32 (675) | | | | | |
| Cantidad de gas frigorífico | kg 1,07 | 1,05 | 1,25 | 1,20 | 2,30 | 2,30 |
| tCO2 equivalente | 0,72 | 0,71 | 0,84 | 0,81 | 1,55 | 1,55 |
| Carga de refrigerante para | m 15,0 | 15,0 | 22,5 | 22,5 | 30,0 | 37,5 |
| Carga adicional | g/m 25 | 25 | 25 | 25 | 25 | 25 |
| Máxima presión de descarga | MPa 4,2 | 4,2 | 4,2 | 4,2 | 4,2 | 4,2 |
| Máxima presión aspiración | MPa 1,15 | 1,15 | 1,15 | 1,15 | 1,15 | 1,15 |
| Referencia | 7706185 | 7690481 | 7706186 | 7690482 | 7711422 | 7711423 |
| Precio | 1.464 € | 1.650 € | 1.998 € | 2.217 € | 3.065 € | 3.520 € |
| Longitud máxima de tubería a cada unidad interior (L1, L2, L3, L4, L5) | 25 | 25 | 30 | 30 | 35 | 35 |
| Longitud total de tubería (L1+L2+L3+L4+L5) | 40 | 40 | 60 | 60 | 80 | 80 |
| Altura máxima entre unidad interior y exterior (H1, H2, H3, H4, H5) | 15 | 15 | 15 | 15 | 15 | 15 |
| Altura máxima ente unidades interiores (h) | 10 | 10 | 10 | 10 | 10 | 10 |

NOTA: Capacidades medidas en las siguientes condiciones: Modo refrigeración: temperatura interior 27°C BS, 19°C BH; temperatura exterior 35°C BS. Modo calefacción: temperatura interior 20°C BS; temperatura exterior 7°C BS, 6°C BH. Longitud de tubería refrigerante: 5 m. Velocidad del ventilador: Alta.

NOTA: SEER / SCOP según EN14825. Valores de referencia para la zona climática promedio.

(*) En caso conectar unidades interiores con diámetro de tubería de 12,7mm(1/2") se deberá utilizar el adaptador de gas suministrado con la unidad. Este adaptador se conecta en la unidad interior.

El diámetro de tubo entre unidades, debe ser siempre el indicado en la unidad exterior.



ANORI Multi R32

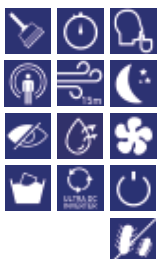
Unidades Interiores de PARED



20 dB



Incluido



Fluido refrigerante: R32

Controlables vía WiFi con el accesorio TXAC

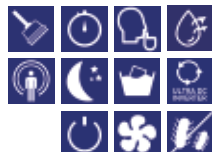
| | LSGNW20 | LSGNW25 | LSGNW35 | LSGNW50 |
|---------------------------------|-----------------------|------------------|------------------|------------------|
| Capacidad Frío nom.(mín.-máx.) | kW 2,05 (1,13-2,70) | 2,55 (1,00-3,00) | 3,50 (1,20-3,80) | 5,30 (1,90-5,50) |
| Capacidad Calor nom.(mín.-máx.) | kW 2,15 (0,98-2,50) | 2,65 (1,10-3,30) | 3,50 (1,20-3,80) | 5,30 (1,90-5,50) |
| Caudal de aire | m ³ /h 650 | 650 | 650 | 1.000 |
| Presión sonora mín/máx | dB(A) 34/40 | 34/40 | 36/42 | 35/48 |
| Potencia sonora | dB(A) 51 | 54 | 53 | 58 |
| Dimensiones ancho/alto/fondo | mm 800/300/198 | 800/300/198 | 800/300/198 | 970/315/235 |
| Peso unidad interior | kg 9 | 9 | 9 | 12,5 |
| Diámetro tubería de líquido | "mm 1/4"/6,35 | 1/4"/6,35 | 1/4"/6,35 | 1/4"/6,35 |
| Diámetro tubería de gas | "mm 3/8"/9,52 | 3/8"/9,52 | 3/8"/9,52 | 1/2"/12,7 |
| Referencia | 7693883 | 7680767 | 7680769 | 7690472 |
| Precio | 301 € | 309 € | 338 € | 555 € |

NOTA: Las unidades interiores de pared ANORI son universales y por lo tanto combinables con unidades exteriores ANORI mono y multi.

Unidades Interiores de CASSETTE



Incluido



Fluido refrigerante: R32

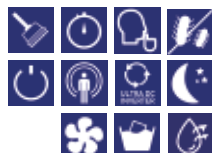
Bomba de drenaje incluida. Controlables vía WiFi con el accesorio TX1AC.

| | LSGNK25-XM | LSGNK35-XM | LSGNK50-XM |
|---------------------------------|--|--|--|
| Panel | PKR50 | PKR50 | PKR50 |
| Capacidad Frío nom.(mín.-máx.) | kW 2,80 (1,50 - 3,55) | 3,60 (1,70 - 3,70) | 5,00 (2,50 - 5,60) |
| Capacidad Calor nom.(mín.-máx.) | kW 3,00 (1,60 - 3,81) | 3,90 (2,03 - 4,42) | 5,60 (3,03 - 7,03) |
| Caudal de aire A/M/B | m ³ /h 700/600/530 | 700/600/530 | 700/600/530 |
| Presión sonora A/M/B | dB(A) 45/41/35 | 45/41/35 | 45/41/35 |
| Potencia sonora | dB(A) 56 | 56 | 56 |
| Dim. Cuerpo ancho/alto/fondo | mm 570x260x570 | 570x260x570 | 570x260x570 |
| Dim. Panel ancho/alto/fondo | mm 650x55x650 | 650x55x650 | 650x55x650 |
| Peso unidad interior | kg 18 | 18 | 18 |
| Peso Panel | kg 2,2 | 2,2 | 2,2 |
| Diámetro tubería de líquido | "mm 1/4"/6,35 | 1/4"/6,35 | 1/4"/6,35 |
| Diámetro tubería de gas | "mm 1/2"/12,7 | 1/2"/12,7 | 1/2"/12,7 |
| Referencia | Unidad interior + Panel 7711430 + 7711455 | Unidad interior + Panel 7711431 + 7711455 | Unidad interior + Panel 7711432 + 7711455 |
| Precio | Unidad interior + Panel 537 € + 205 € Total 742 € | Unidad interior + Panel 550 € + 205 € Total 755 € | Unidad interior + Panel 607 € + 205 € Total 812 € |

Unidades Interiores de SUELO-TECHO



Incluido



Fluido refrigerante: R32

Diseño Súper-Slim: Solo 205mm de fondo. Controlables vía WiFi con el accesorio TX1AC.

| | LSGNF25-XM | LSGNF35-XM | LSGNC50-XM |
|---------------------------------|-------------------------------|--------------------|--------------------|
| Capacidad Frío nom.(mín.-máx.) | kW 2,80 (1,50 - 3,55) | 3,60 (1,70 - 3,70) | 5,30 (2,50 - 5,60) |
| Capacidad Calor nom.(mín.-máx.) | kW 3,00 (1,60 - 3,81) | 3,90 (2,03 - 4,42) | 5,80 (3,03 - 7,03) |
| Caudal de aire A/M/B | m ³ /h 840/700/580 | 840/700/580 | 850/700/600 |
| Presión sonora A/M/B | dB(A) 40/34/31 | 40/34/31 | 45/42/40 |
| Potencia sonora | dB(A) 55 | 55 | 59 |
| Dimensiones ancho/alto/fondo | mm 1000x690x235 | 1000x690x235 | 929x660x205 |
| Peso unidad interior | kg 27 | 27 | 26 |
| Diámetro tubería de líquido | "mm 1/4"/6,35 | 1/4"/6,35 | 1/4"/6,35 |
| Diámetro tubería de gas | "mm 1/2"/12,7 | 1/2"/12,7 | 1/2"/12,7 |
| Referencia | 7775188 | 7775189 | 7711426 |
| Precio | 759 € | 773 € | 852 € |

Unidades Interiores de CONDUCTO



Incluido



Fluido refrigerante: R32

Diseño Súper-Slim: Solo 200mm de alto

Bomba de drenaje incluida. Controlables vía WiFi con el accesorio TX1AC.

| | LSGND25-XM | LSGND35-XM | LSGND50-XM |
|---------------------------------|-------------------------------|--------------------|--------------------|
| Capacidad Frío nom.(mín.-máx.) | kW 2,60 (1,50 - 3,55) | 3,60 (1,71 - 3,85) | 5,10 (2,50 - 5,80) |
| Capacidad Calor nom.(mín.-máx.) | kW 2,90 (1,70 - 3,65) | 4,00 (1,90 - 3,92) | 5,80 (2,84 - 6,40) |
| Caudal de aire A/M/B | m ³ /h 600/450/380 | 680/560/450 | 860/660/600 |
| Presión sonora A/M/B | dB(A) 35/31/28 | 38/34/31 | 42/38/36 |
| Potencia sonora | dB(A) 53 | 53 | 55 |
| Presión estática disponible | Pa 30 | 30 | 30 |
| Dimensiones ancho/alto/fondo | mm 700x200x470 | 700x200x470 | 1.000x200x470 |
| Peso unidad interior | kg 18,5 | 18,5 | 24,0 |
| Diámetro tubería de líquido | "mm 1/4"/6,35 | 1/4"/6,35 | 1/4"/6,35 |
| Diámetro tubería de gas | "mm 3/8"/9,52 | 3/8"/9,52 | 1/2"/12,7 |
| Referencia | 7711427 | 7711428 | 7711429 |
| Precio | 666 € | 679 € | 833 € |

ANORI Multi R32

Combinaciones sugeridas ANORI Multi R32

| | 2x1 | | 3x1 | | | | 4x1 | | | 5x1 | | | |
|---------|-----------|-----------|-----------|----------|-----------|-------------|-------------|-------------|----------------|----------------|----------------|----------------|----------|
| | LSGT40-2M | LSGT50-2M | LSGT60-3M | | LSGT70-3M | | LSGT100-4M | | | LSGT125-5M | | | |
| 1 Sala | 20 | 20 | 50 | | 50 | | | | | | | | |
| | 25 | 25 | | | | | | | | | | | |
| | 35 | 35 | | | | | | | | | | | |
| | 50 | 50 | | | | | | | | | | | |
| 2 Salas | 20+20 | 20+20 | 20+20 | 25+35 | 20+20 | 25+35 | 20+20 | 25+35 | 20+20 | 25+35 | 20+20 | 25+35 | |
| | 20+25 | 20+25 | 20+25 | 25+50 | 20+25 | 25+50 | 20+25 | 25+50 | 20+25 | 25+50 | 20+25 | 25+50 | |
| | 25+25 | 20+35 | 20+35 | 35+35 | 20+35 | 35+35 | 20+35 | 35+35 | 20+35 | 35+35 | 20+35 | 35+35 | |
| | | 25+25 | 20+50 | | 20+50 | 35+50 | 20+50 | 35+50 | 20+50 | 35+50 | 20+50 | 35+50 | |
| 3 Salas | | 25+35 | 25+25 | | 25+25 | | 25+25 | 50+50 | 25+25 | | 50+50 | | |
| | | | 20+20+20 | 20+20+20 | 20+25+50 | | 20+20+20 | 20+25+50 | 35+35+35 | 20+20+20 | 20+25+50 | 25+25+50 | 35+50+50 |
| | | | 20+20+25 | 20+20+25 | 20+35+35 | | 20+20+25 | 20+35+35 | 35+35+50 | 20+20+25 | 20+35+35 | 25+35+35 | 50+50+50 |
| | | | 20+20+35 | 20+20+35 | 25+25+25 | | 20+20+35 | 20+35+50 | | 20+20+35 | 20+35+50 | 25+35+50 | |
| 4 Salas | | | 20+25+25 | 20+20+50 | 25+25+35 | | 20+20+50 | 25+25+25 | | 20+20+50 | 20+50+50 | 25+50+50 | |
| | | | 25+25+25 | 20+25+25 | 25+35+35 | | 20+25+25 | 25+25+35 | | 20+25+25 | 25+25+25 | 35+35+35 | |
| | | | | 20+25+35 | | | 20+25+35 | 25+35+50 | | 20+25+35 | 25+25+35 | 35+35+50 | |
| | | | | | | | 20+20+20+20 | 20+20+35+50 | 25+25+25+50 | 20+20+20+20 | 20+20+35+50 | 25+25+25+50 | |
| 5 Salas | | | | | | | 20+20+20+25 | 20+25+25+25 | 25+25+35+35 | 20+20+20+25 | 20+25+25+25 | 25+25+35+35 | |
| | | | | | | | 20+20+20+35 | 20+25+25+35 | 25+35+35+35 | 20+20+20+35 | 20+25+25+35 | 25+35+35+35 | |
| | | | | | | | 20+20+20+50 | 20+25+25+50 | | 20+20+20+50 | 20+25+25+50 | 35+35+35+35 | |
| | | | | | | | 20+20+25+25 | 20+25+35+50 | | 20+20+25+25 | 20+25+35+50 | | |
| | | | | | | 20+20+25+35 | 20+35+35+35 | | 20+20+25+35 | 20+35+35+35 | | | |
| | | | | | | 20+20+25+50 | 25+25+25+25 | | 20+20+25+50 | 25+25+25+25 | | | |
| | | | | | | 20+20+35+35 | 25+25+25+35 | | 20+20+35+35 | 25+25+25+35 | | | |
| | | | | | | | | | 20+20+20+20+20 | 20+20+20+35+50 | 20+25+25+25+35 | 25+25+35+35+35 | |
| | | | | | | | | | 20+20+20+20+25 | 20+20+25+25+25 | 20+25+25+25+50 | | |
| | | | | | | | | | 20+20+20+20+35 | 20+20+25+25+35 | 20+25+25+35+35 | | |
| | | | | | | | | | 20+20+20+20+50 | 20+20+25+25+50 | 20+25+35+35+35 | | |
| | | | | | | | | | 20+20+20+25+25 | 20+20+25+35+35 | 25+25+25+25+25 | | |
| | | | | | | | | | 20+20+20+25+35 | 20+20+25+35+50 | 25+25+25+25+35 | | |
| | | | | | | | | | 20+20+20+25+50 | 20+20+25+35+50 | 25+25+25+25+50 | | |
| | | | | | | | | | 20+20+20+35+35 | 20+25+25+25+25 | 25+25+25+35+35 | | |

Controles y Regulación



| | | | TXAC | TX1AC | RXAC | TXWAC | TXW2AC |
|------------|-------------------|----------|--|--|---------------------------------------|--------------------------|--------------------------|
| | | | Módulo Wi-Fi vinculable a la APP AIR CONNECT | Módulo Wi-Fi vinculable a la APP AIR CONNECT | Control remoto inalámbrico + receptor | Control digital de pared | Control digital de pared |
| Referencia | | | 7650105 | 7725397 | 7678703 | 7674728 | 7731625 |
| Precio | | | 86 € | 98 € | 46 € | 58 € | 161 € |
| QUILAK | QUILAK Pared | DSGNW | ✓ | ✓ | ✓ | ✗ | ✗ |
| | Pared | LSGNW | 0 | 0 | ✓ | ✗ | ✗ |
| ANORI | MULTI Cassette | LSGNK-XM | ✗ | 0 | ✓ | 0 | ✗ |
| | MULTI Suelo-Techo | LSGNC-XM | ✗ | 0 | ✓ | ✗ | 0 |
| | MULTI Conducto | LSGND-XM | ✗ | 0 | 0 | ✗ | ✓ |
| NANUK | MONO Conducto | RZGND | ✗ | 0 | 0 | ✗ | ✓ |
| | MONO Cassette | RZGBK | ✗ | 0 | ✓ | 0 (35-50) | 0 (70-140) |
| | MONO Suelo-Techo | RZGNC | ✗ | 0 | ✓ | 0 | ✗ |

✓ Control suministrado con la unidad interior e incluido en el Precio de la unidad interior

0 Opcional

✗ No disponible