

## FICHA TÉCNICA

# ROCIADOR ORIENTABLE DUCHA PRESTO CON BRAZO (ENTRADA MURO)

Rociador orientable ducha con brazo (entrada muro)

## CARACTERÍSTICAS

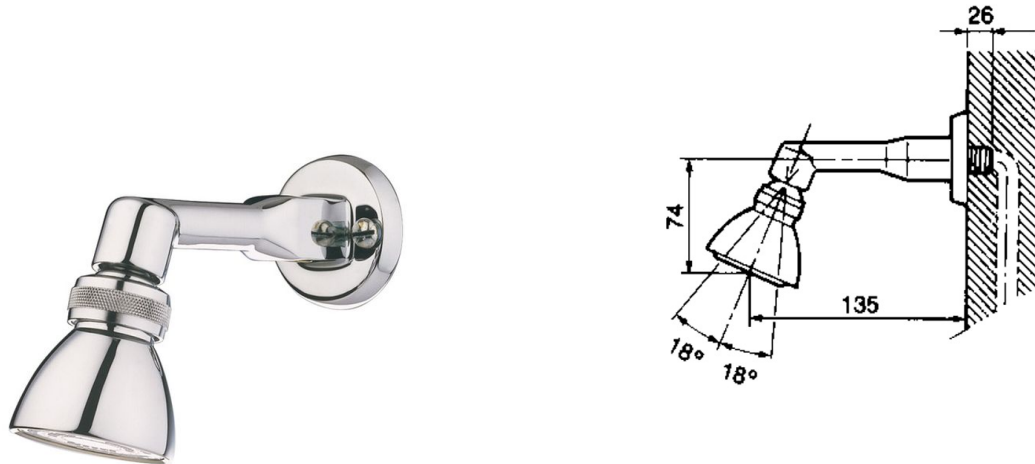
- Rociador en latón cromado.
- Entrada macho 1/2.
- Peso bruto: 0,850 Kg.

## MODELO

Ref.: 29300: -

## INFORMACIÓN ADICIONAL

- **Accionamiento:** Normal
- **Ahorro de agua:** No
- **Ámbito de uso:** Ducha
- **Certificado:** No
- **Mezcla de agua:** Agua premezclada
- **Tipo:** Producto
- **Tipo de instalación:** Mural



## ACCESORIOS

## NORMATIVA

Certificado ISO 9001.  
Pruebas dimensionales, estanqueidad e hidráulicas. Cumpliendo con el CTE.  
Resistencia a la niebla salina 200 horas, según norma ISO-9227.  
Tratamiento exterior: Niquelado y cromado conforme a la norma EN-248.

Materiales: El latón empleado en la fabricación de nuestros grifos cumple las normas EN-12164, EN-12165 y EN-1982.  
Diseño conforme a norma Europea de grifería temporizada EN 816: Grifería sanitaria. Grifos de cierre automático PN 10.

[www.prestoiberica.com](http://www.prestoiberica.com)