

FICHA TÉCNICA

PRESTO DL 400 INSTALACIÓN VISTA

Conjunto de Grifo temporizado de un agua para instalación vista con cuerpo de latón cromado, rociador orientable con regulador automático de caudal.

CARACTERÍSTICAS

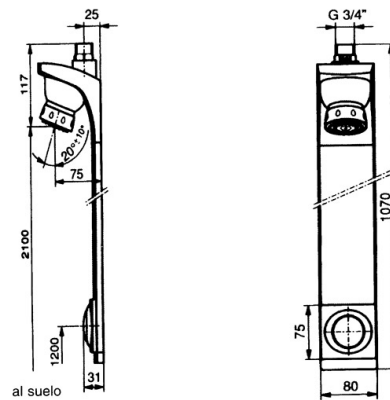
- Cierre automático a los 30 +5s -10s.
- Caudal: 10 l/minuto.
- Entrada macho 3/4.
- Suministrado con filtro.
- Rociador orientable, piezas interiores en materiales resistentes a la corrosión y a las incrustaciones calcáreas.
- Cuerpo de zamak cromado o epoxy blanco marfil.
- Mecanismo autolimpiante por resorte desobturador.
- Regulador de caudal incorporado.
- Llave de paso telescópica incorporada.
- Peso bruto: 2,340 Kg.

MODELO

Ref.: 27100: -
Ref.: 27102: -

INFORMACIÓN ADICIONAL

- **Accionamiento:** Normal
- **Ahorro de agua:** No
- **Ámbito de uso:** Ducha
- **Certificado:** Si
- **Mezcla de agua:** Agua premezclada
- **Tipo:** Producto
- **Tipo de instalación:** Mural



ACCESORIOS

- **Ref.: 90182:** Pulsador Aplique DL 400
- **Ref.: 90442:** Rociador Completo DL 400
- **Ref.: 90441:** Pulsador DL 400
- **Ref.: 90188:** Mecanismo-Pulsador DL 400 CR
- **Ref.: 27140:** Racor DL 400

NORMATIVA

Certificado ISO 9001.

Certificado AFNOR conforme a norma Europea de grifería temporizada EN 816: Grifería sanitaria. Grifos de cierre automático PN 10.

Pruebas dimensionales, estanqueidad e hidráulicas. Cumpliendo con el CTE.

Tratamiento exterior: Niquelado y cromado conforme a la norma EN-248.

Materiales: El latón empleado en la fabricación de nuestros grifos cumple las normas EN-12164, EN-12165 y EN-1982.

www.prestoiberica.com