

FICHA TÉCNICA

PRESTO 12

Grifo temporizado de un agua para instalación mural con cuerpo de latón cromado.

CARACTERÍSTICAS

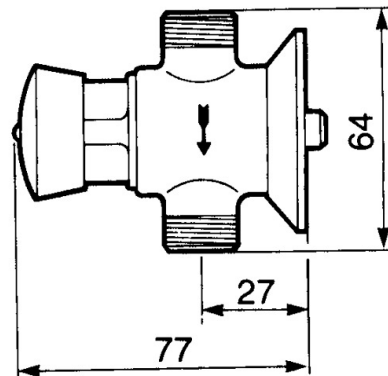
- Cuerpo y pulsador en latón cromado, piezas interiores en materiales resistentes a la corrosión y a las incrustaciones calcáreas.
- Cabeza intercambiable que comprende todo el mecanismo del grifo.
- Apertura por pulsador.
- Entrada y salida macho 1/2.
- Caudal: 9 l/minuto a 1 bar.
- Cierre automático: 6 ± 2 s.
- Caudal regulable por el instalador en función de la presión.
- Peso bruto: 0,410 kg (ref. 31001), Peso bruto: 0,430 kg (ref. 31002), Peso bruto: 0,410 kg (ref. 95632) y Peso bruto: 0,430 kg (ref. 95635).

MODELO

- Ref.: 31001:** Sin tuercas -
- Ref.: 31002:** Con tuercas -
- Ref.: 95632:** Sin tuercas -
- Ref.: 95635:** Con tuercas -

INFORMACIÓN ADICIONAL

- **Accionamiento:** Normal
- **Ahorro de agua:** No
- **Ámbito de uso:** Urinario
- **Certificado:** Si
- **Mezcla de agua:** Agua premezclada
- **Tipo:** Producto
- **Tipo de instalación:** Mural



ACCESORIOS

- **Ref.: 1027:** Cabeza para Urinario
- **Ref.: 31932:** Enlace con tuerca
- **Ref.: 31972:** Enlace sin tuerca

NORMATIVA

Certificado ISO 9001.

Pruebas dimensionales, estanqueidad e hidráulicas. Cumpliendo con el CTE.

Resistencia a la niebla salina 200 horas, según norma ISO-9227.

Diseño conforme a norma Europea de grifería temporizada EN 816: Grifería sanitaria. Grifos de cierre automático PN 10.

Distintivo de garantía de Calidad Ambiental: productos y sistemas que favorecen el ahorro de agua.

Tratamiento exterior: Niquelado y cromado conforme a la norma EN-248.

Materiales: El latón empleado en la fabricación de nuestros grifos cumple las normas EN-12164, EN-12165 y EN-1982.

www.prestoiberica.com