

BIOMASA



ferroli

CALDERA DE PELLETT
NATURFIRE HR 25

AHORRA
HASTA
2.450€
al año

VIVIENDAS
HASTA
202m²

 **A++** ESCALA
G - A++

CONTROL DE EQUIPO DE APOYO

Incorpora control para hacer trabajar un equipo de apoyo en caso de bloqueo de la caldera (por falta de pellet o cualquier otra causa).

ERP
Energy-related Products



www.ferroli.com

ferroli

CALDERAS DE PELLETT DE ACERO Y HIERRO FUNDIDO NATURFIRE HR 25



**AHORRA
HASTA
2.450€
al año**

POTENCIA
TÉRMICA
hasta
23,3 kW

VIVIENDAS
hasta
202 m²

RENDIMIENTO
hasta
95,1%

GRAN CAPACIDAD
CONTENEDOR DE
PELLET
INCORPORADO
48kg y 68kg
RECARGA
MEDIA CADA **4 días**



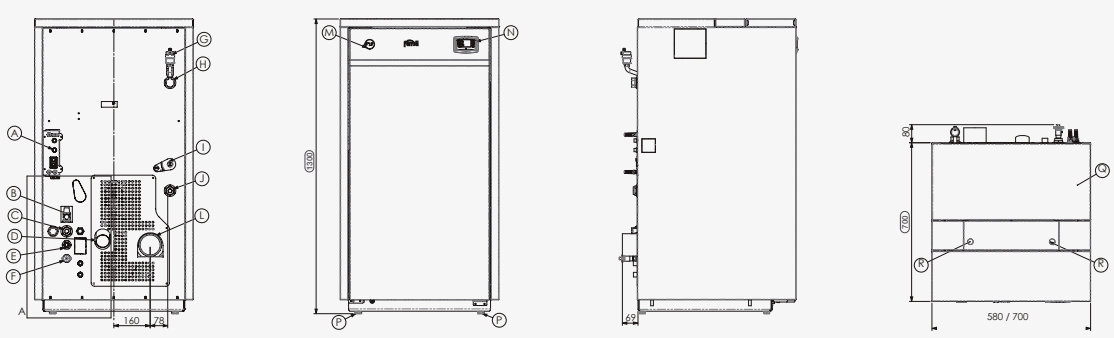
Adaptadas a las futuras normativas europeas en materia de emisiones y rendimientos



DEPÓSITO CONTENEDOR DE PELLETT EXTERNO

Aunque los modelos NATURFIRE HR ya incorporan un gran depósito de contenedor de pellet interno de 48 y 68 kg según modelo, existe la posibilidad de instalar un contenedor de pellet externo de 225 Kg, con la gran ventaja de poder instalarlo a la derecha o a la izquierda de la caldera.

Caldera de Pellet de altísimo rendimiento, servida con todos los componentes para una sencilla instalación: bomba, vaso de expansión y válvula de seguridad ya incorporados.
Con display digital para generar un fácil uso y cómoda relación entre usuario y caldera.
Máxima seguridad mediante todos los posibles sistemas de seguridad posibles como presostato, válvula antideflagamento, termostato de seguridad y sistema de control contra retorno de llama al alimentador de pellet.
Posibilidad de proporcionar A.C.S mediante Kit opcional externo e interacumulador



- A.- Conexión cable tensión eléctrica
- B.- Vaciado agua por sobrepresión (1/2" hembra)
- C.- Retorno instalación (1" macho)
- D.- Aspiración aire para combustión (Ø 60mm)
- F.- Toma vaciado agua caldera
- G.- Purgador aire caldera
- I.- Inspeccion y manipulacion bomba calefaccion
- J.- Ida instalación (1" hembra)
- L.- Conexión tubo salida gases quemados (Ø 100mm)
- M.- Termohidrometro
- N.- Panel control digital
- O.- Puerta acceso interior caldera
- P.- Patas regulables
- Q.- Contenedor pellet interior
- R.- Tiradores turbuladores para limpieza

DATOS TÉCNICOS

			HR 25
POTENCIA NOMINAL		kW	23,3
POTENCIA TÉRMICA ÚTIL		kW	22
RENDIMIENTO	Potencia máxima	%	94,5
	Potencia mínima	%	95,1
CLASIFICACIÓN ENERGÉTICA			A+
CONSUMO PELLETS MÁXIMO		Kg/hora	4,8
VOLUMEN VASO DE EXPANSIÓN		L	8
MÁX. DIMENSIONES ESTANCIA A CALEFACTAR		m	202
TEMPERATURA SALIDA GASES MÁXIMA		°C	130
DIMENSIONES	Alto/Ancho/Fondo	mm.	1300/580/700
PESO		Kg.	210
VOLUMEN DEPÓSITO PELLETT		Kg.	48
DIÁMETRO TUBO SALIDA GASES QUEMADOS		mm.	100
EMISIONES DE POLVO (13% O ₂)	Potencia máxima	%	16,3
	Potencia mínima	%	18,5



Centro de Atención al DISTRIBUIDOR
madrid@ferroli.es
902 400 113

Ferroli
Centro de Atención PROFESIONAL
profesional@ferroli.es
902 48 10 10

Ferroli
Centro de atención y recepción de avisos USUARIO
usuario@ferroli.es
902 197 397



MÁS INFORMACIÓN : www.ferroli.com - Tfno.: 91 661 23 04 - info@ferroli.es

CAL 46/19